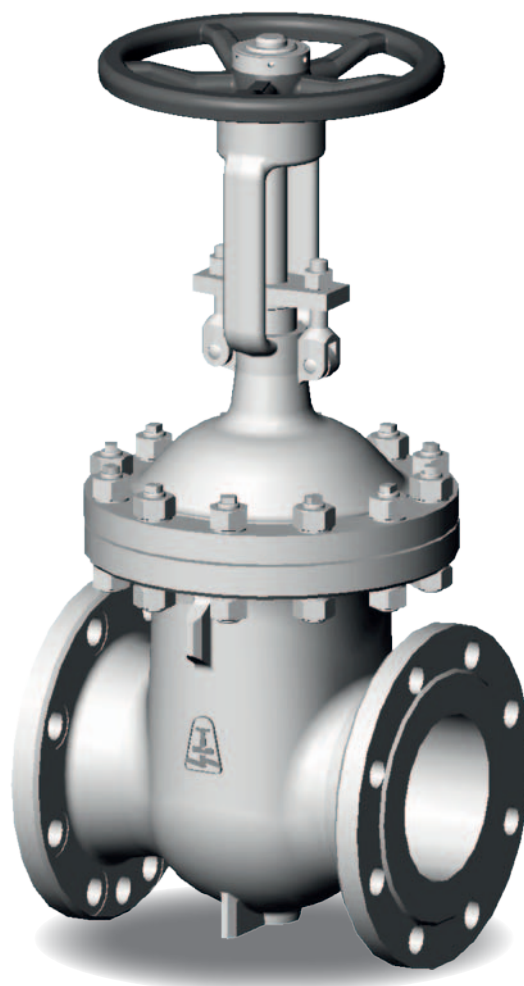


ЗАДВИЖКА S38

PN 10–100; DN 40–500, 800; T_{МАКС.}: 540°C



ЗАДВИЖКА S38

СРЕДА

- вода, пар, газы, другие рабочие среды в энергетике

ПРИСОЕДИНЕНИЕ

- под приварку, фланцевое, комбинированное

УПРАВЛЕНИЕ

- маховик, электропривод, редуктор, дистанционное управление, отделка под пневмопривод или гидравлический привод

ОПИСАНИЕ

- запорная бугельная задвижка
- невращающийся выдвигной шпindelь
- неподвижной маховик
- гибкий или дисковый клин
- отвечает требованиям директивы 2014/68/EU, со стандартом EN 1984
- испытание проходит в соответствии со стандартом EN 12266-1, часть 2

ВОЗМОЖНОСТИ ИСПОЛНЕНИЯ

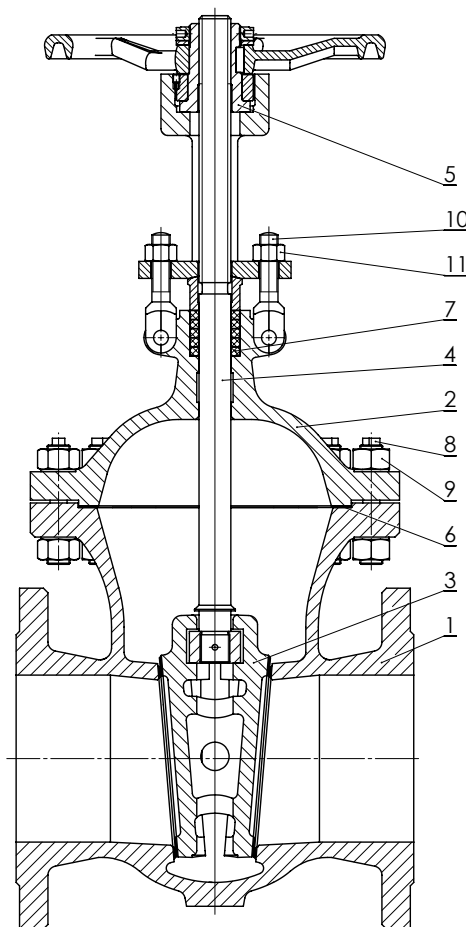
- индикатор положения
- концевые выключатели
- TA-Luft (Тип S38.2)
- защитный кожух для шпинделя
- дренажная пробка
- наплавка обратного уплотнения
- байпас
- тефлоновое сальниковое уплотнение и уплотнение в плоскости разъема
- тефлоновое уплотнение в седле
- вытяжной сальник

РАБОЧИЕ ПАРАМЕТРЫ

Материал	PN	Допускаемое рабочее давление PS [бар] для максимальной рабочей температуры TS [°C]															
		-105	-60	-50	-30	-10	50	100	150	200	250	300	350	400	450	500	540
GP240GH (1.0619)	10	-	-	-	-	10	10	9,3	8,7	7,8	7,1	6,4	6,0	5,8	-	-	-
	16	-	-	-	-	16	16	14,9	13,9	12,4	11,4	10,3	9,6	9,2	-	-	-
	25	-	-	-	-	25	25	23,3	21,7	19,4	17,8	16,1	15,0	14,4	-	-	-
	40	-	-	-	-	40	40	37,3	35,0	30,2	28,4	25,8	24,0	23,1	-	-	-
	63	-	-	-	-	63	63	58,8	54,6	47,6	44,8	40,6	37,8	36,4	-	-	-
	100	-	-	-	-	100	100	93,3	86,7	75,6	71,1	64,4	60,0	57,8	-	-	-
G17CrMo5-5 (1.7357)	10	-	-	-	-	10	10	10	10	10	9,8	9,1	8,4	8,0	7,6	6,1	2,8
	16	-	-	-	-	16	16	16	16	16	15,6	14,6	13,5	12,8	12,1	9,7	4,5
	25	-	-	-	-	25	25	25	25	25	24,4	22,8	21,1	20,0	18,9	15,2	7,1
	40	-	-	-	-	40	40	40	40	40	39,1	36,4	33,8	32,0	30,2	24,4	11,4
	63	-	-	-	-	63	63	63	63	63	61,6	57,4	53,2	50,4	47,6	38,4	18,0
	100	-	-	-	-	100	100	100	100	100	97,8	91,1	84,4	80,0	75,6	60,9	28,6
GX5CrNi- Mo19-11-2 (1.4408)	10	-	-	10	10	10	10	7,8	7,0	6,4	6,0	5,6	-	-	-	-	-
	16	-	-	16	16	16	16	14,9	13,5	12,4	11,7	11,0	-	-	-	-	-
	25	-	-	25	25	25	25	23,3	21,1	19,4	18,3	17,2	-	-	-	-	-
	40	-	-	40	40	40	40	37,3	33,8	31,1	29,3	27,6	-	-	-	-	-
	63	-	-	63	63	63	63	58,8	53,2	49,0	46,2	43,4	-	-	-	-	-
	100	-	-	100	100	100	100	93,3	84,4	77,8	73,3	68,9	-	-	-	-	-
GX5Cr- NiNb19-11 (1.4552)	16	16	16	16	16	16	16	13,8	12,7	11,6	11,0	10,4	10,0	9,6	9,3	8,8	-
	25	25	25	25	25	25	25	21,5	19,8	18,1	17,2	16,3	15,6	15,0	14,5	13,8	-
	40	40	40	40	40	40	40	34,5	31,7	29,0	27,5	26,0	25,0	24,0	23,2	22,0	-
	63	63	63	63	63	63	63	54,3	50,0	45,7	43,3	41,0	39,4	37,8	36,5	34,7	-
	100	100	100	100	100	100	100	86,2	79,3	72,5	68,7	65,0	62,5	60,0	59,0	56,5	-
G20Mo5 (1.5419)	16	-	-	-	-	16	16	16	16	16	14,8	13,7	12,9	11,9	11,0	7,0	-
	25	-	-	-	-	25	25	25	25	24,0	22,0	20,0	19,2	18,6	17,2	11,0	-
	40	-	-	-	-	40	40	40	40	40	37,0	34,2	32,3	29,9	27,6	17,7	-
	63	-	-	-	-	63	63	63	61,0	59,0	55,0	51,0	48,0	46,0	43,5	27,9	-
	100	-	-	-	-	100	100	95,0	89,0	83,0	79,0	75,0	71,0	68,0	63,0	44,2	-
G21Mn5 (1.1138)	10	-	-	-	10	10	10	9,3	8,8	8,0	7,4	6,8	-	-	-	-	-
	16	-	-	-	16	16	16	14,8	14,0	12,8	11,8	10,8	-	-	-	-	-
	25	-	-	-	25	25	25	23,0	21,0	19,2	18,2	17,2	-	-	-	-	-
	40	-	-	-	40	40	40	37,0	35,0	32,0	29,5	27,0	-	-	-	-	-
	63	-	-	-	63	63	63	42,0	40,0	38,0	36,0	35,0	-	-	-	-	-
	100	-	-	-	100	100	100	66,0	63,0	60,2	58,0	56,0	-	-	-	-	-
42 2707.6, 42 2707.9	16	-	16	16	16	16	16	16	10,1	9,6	9,3	9,1	7,7	7,5	7,2	-	-
	25	-	25	25	25	25	25	25	15,8	15,0	14,5	14,2	12,1	11,7	11,3	-	-
	40	-	40	40	40	40	40	40	25,3	24,0	23,2	22,7	19,4	18,7	18,0	-	-
	63	-	63	63	63	63	63	63	39,9	37,8	36,5	35,7	30,5	29,4	28,4	-	-
	100	-	100	100	100	100	100	100	63,3	60,0	58,0	56,7	48,4	46,7	45,1	-	-

Специальные материалы по запросу: 1.7363, 1.4308

ПРИМЕНЕННЫЕ МАТЕРИАЛЫ



Поз.	Деталь	Материал						
1	Корпус	GP240GH (1.0619)	G17CrMo5-5 (1.7357)	GX5CrNiMo19-11-2 (1.4408)	GX5CrNiNb19-11 (1.4552)	G20Mo5 (1.5419)	G21Mn5 (1.1138)	42 2707.6, .9
	Наплавка уплотнительной поверхности корпуса	13Cr	Stellite 6	-	-	13Cr	13Cr	13Cr
2	Крышка	GP240GH (1.0619)	G17CrMo5-5 (1.7357)	GX5CrNiMo19-11-2 (1.4408)	GX5CrNiNb19-11 (1.4552)	G20Mo5 (1.5419)	G21Mn5 (1.1138)	42 2707.6, .9
3	Клин	GP240GH (1.0619)	G17CrMo5-5 (1.7357)	GX5CrNiMo19-11-2 (1.4408)	GX5CrNiNb19-11 (1.4552)	G20Mo5 (1.5419)	G21Mn5 (1.1138)	42 2707.6, .9
	Наплавка уплотнительной поверхности клина	13Cr	Stellite 6	X10CrNiMn18-8-6	X10CrNiMn18-8-6	13Cr	13Cr	13Cr
4	Шпindelь	X20Cr13 (1.4021)	X22CrMoV12-1+QT (1.4923+QT)	X6CrNiMoTi17-12-2 (1.4571)	X6CrNiMoTi17-12-2 (1.4571)	X22CrMoV12-1+QT (1.4923+QT)	X20Cr13 (1.4021)	X6CrNiMoTi17-12-2 (1.4571)
5	Гайка шпindelя	9S20K (1.0711) / 42 3046,01						
6	Уплотнение	Графитовое уплотнение RGS-3 (PN 16-40) / Гребенчатое уплотнение с расширенным графитом (PN 63-100)						
7	Сальник	Графит						
8	Болт	25CrMo4 (1.7218)	21CrMoV5-7 (1.7709)	A2-70	A2-70	21CrMoV5-7 (1.7709)	A2-70	A2-70
9	Гайка	C35E+QT (1.1181+QT)	25CrMo4 (1.7218)	A2-70	A2-70	25CrMo4 (1.7218)	A2-70	A2-70
10	Болт	25CrMo4 (1.7218)	25CrMo4 (1.7218)	A2-70	A2-70	25CrMo4 (1.7218)	A2-70	A2-70
11	Гайка	C35E+QT (1.1181+QT)	C35E+QT (1.1181+QT)	A2-70	A2-70	C35E+QT (1.1181+QT)	A2-70	A2-70

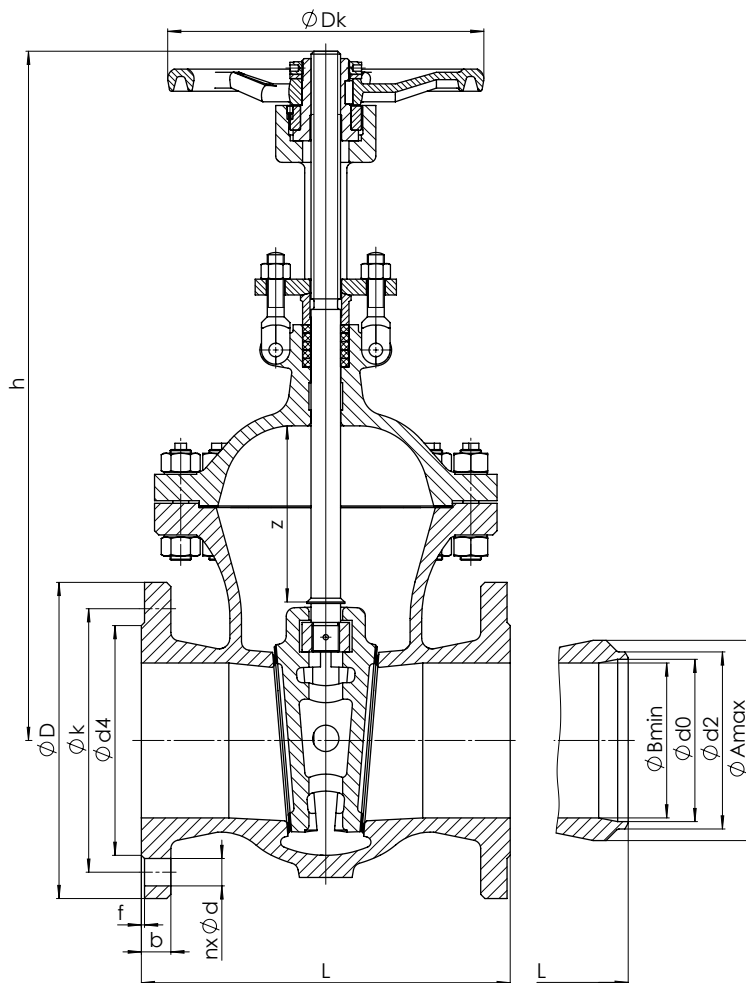
РАЗМЕРЫ АРМАТУРЫ

1. Фланцевое исполнение

Строительная длина: EN 558 – ряд 15, 26
 Фланцы: EN 1092 – 1

2. Исполнение под приварку

Строительная длина: EN 12982 – ряд 15
 Размер концов под приварку: DIN 3239 – часть 1
 Форма концов под приварку: DIN 2559 – лист 1 – форма 22



Номинальное давление	Номинальный диаметр	Строительная длина	Ход	Маховик	Электропривод (подключение согласно ISO 5210)	Строительная высота	Фланцевое исполнение										Исполнение под приварку				
							PN	DN	L [mm]	z [mm]	Dk [mm]	-	h1 [mm]	h3 [mm]	n [mm]	d [mm]	k [mm]	D [mm]	b [mm]	d4 × f [mm]	m [kg]
16	40	240	70	200	F10-A	360	312	4	18	110	150	18	88x3	26	49	43	68	37	24	48,3x2,6	
	50	250	70	200	F10-A	365	320	4	18	125	165	18	102x3	26	61	54	80	49	24	60,3x3,2	
	65	270	100	250	F10-A	470	418	8	18	145	185	18	122x3	39	77	69	89	65	36	76,1x3,6	
	80	280	100	250	F10-A	470	418	8	18	160	200	20	138x3	41	90	81	115	80	37	88,9x4,0	
	100	300	125	315	F10-A	525	472	8	18	180	220	20	158x3	53	115	104	130	100	46	114,3x5,0	
	125	325	150	315	F10-A	640	570	8	18	210	250	22	188x3	82	141	130,5	161	122	73	139,7x4,5	
	150	350	175	315	F10-A	655	605	8	22	240	285	22	212x3	102	170	156,5	192	147	91	168,3x5,6	
	200	400	235	400	F10-A	825	774	12	22	295	340	24	268x3	168	222	204,5	246	197	151	219,1x7,1	
	250	450	285	500	F14-B2	1035	966	12	26	355	405	26	320x3	260	276	256,5	298	250	236	273x8,0	
	300	500	340	500	F14-B2	1185	1122	12	26	410	460	28	378x4	370	325	308,5	352	300	339	323,9x8,0	
	350	550	380	630	F14-A	1345	1259	16	26	470	520	30	438x4	445	359	336,5	408	347	397	355,6x8,8	
	400	600	430	630	F14-A	1505	1420	16	30	525	580	32	490x4	740	411	383	460	395	677	406,4x11,0	
450	650	520	720	F16-B2	1870	1798	20	30	585	640	46	550x4	1110	461	430,5	514	450	1045	457x12,5		
500	700	600	800	F25-B2	1780	1654	20	33	650	715	48	610x4	1220	512	478	558	500	1133	508x14,2		
800	1000	790	-	F25-B2	2460	*	24	39	950	1025	41	900x5	2115	*	*	856	790	1970	813x12,5		

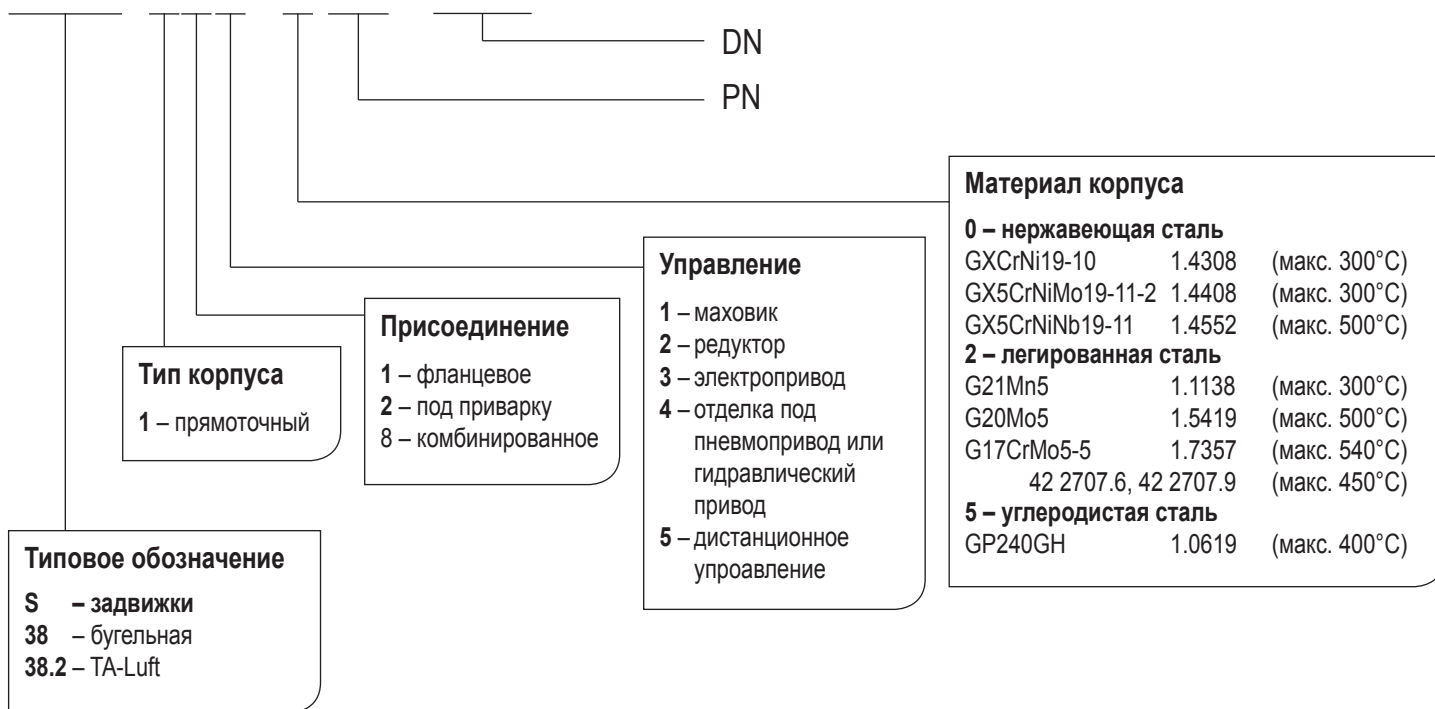
* По желанию заказчика

Номинальное давление	Номинальный диаметр	Строительная длина	Ход	Маховик	Электропривод (подключение согласно ISO 5210)	Строительная высота	Фланцевое исполнение										Исполнение под приварку				
							PN	DN	L [mm]	z [mm]	Dk [mm]	-	h1 [mm]	h3 [mm]	n [mm]	d [mm]	k [mm]	D [mm]	b [mm]	d4 × f [mm]	m [kg]
25	40	240	70	200	F10-A	360	312	4	18	110	150	18	88x3	26	49	43	68	37	24	48,3x2,6	
	50	250	70	200	F10-A	365	320	4	18	125	165	20	102x3	26	61	54	80	49	24	60,3x3,2	
	65	270	100	250	F10-A	470	418	8	18	145	185	22	122x3	39	77	69	89	65	36	76,1x3,6	
	80	280	100	250	F10-A	470	418	8	18	160	200	24	138x3	41	90	81	115	80	37	88,9x4,0	
	100	300	125	315	F10-A	525	472	8	22	190	235	24	162x3	55	115	104	130	100	49	114,3x5,0	
	125	325	150	315	F10-A	635	568	8	26	220	270	26	188x3	82	141	130,5	161	122	73	139,7x4,5	
	150	350	175	315	F14-A	655	603	8	26	250	300	28	218x3	102	170	156,5	192	147	91	168,3x5,6	
	200	400	235	400	F14-B2	825	768	12	26	310	360	30	278x3	168	222	204,5	246	197	151	219,1x7,1	
	250	450	285	500	F14-B2	1035	960	12	30	370	425	32	335x3	260	276	256,5	298	250	236	273x8,0	
	300	500	340	500	F14-B2	1185	1118	16	30	430	485	34	395x3	370	325	308,5	352	300	339	323,9x8,0	
	350	550	380	630	F14-A	1345	1258	16	33	490	555	38	450x4	445	359	336,5	408	347	397	355,6x8,8	
	400	600	430	630	F16-B2	1500	1415	16	36	550	620	40	505x4	740	411	383	460	395	677	406,4x11,0	
450	650	520	720	F16-B2	1870	1798	20	36	600	670	46	555x4	1120	461	430,5	514	450	1045	457x12,5		
500	700	600	800	F25-B2	1780	1654	20	36	660	730	48	615x4	1230	512	478	558	500	1133	508x14,2		
40	40	240	58	200	F10-A	360	312	4	18	110	150	18	88x3	26	49	43	68	37	24	48,3x2,6	
	50	250	60	200	F10-A	365	320	4	18	125	165	20	102x3	26	61	54	80	49	24	60,3x3,2	
	65	290	92	250	F10-A	468	420	8	18	145	185	22	122x3	39	77	69	89	65	35	76,1x3,6	
	80	310	92	250	F10-A	468	420	8	18	160	200	24	138x3	42	90	81	115	80	37	88,9x4,0	
	100	350	115	315	F10-A	522	420	8	22	190	235	24	162x3	62	115	104	135	100	56	114,3x5,0	
	125	400	115	315	F10-A	522	420	8	26	220	270	26	188x3	90	141	130,5	165	125	81	139,7x4,5	
	150	450	165	315	F14-B2	656	602	8	26	250	300	28	218x3	126	170	156,5	192	147	115	168,3x5,6	
	200	550	224	400	F14-B2	825	768	12	30	320	375	34	285x3	198	222	204,5	252	200	177	219,1x7,1	
	250	650	279	500	F14-B2	1033	967	12	33	385	450	38	345x3	322	276	256,5	308	250	288	273x8,0	
	300	750	340	500	F14-A	1223	1158	16	33	450	515	42	410x4	550	325	308,5	364	300	503	323,9x8,0	
350	850	381	630	F16-B2	1378	1293	16	36	510	580	46	465x4	850	359	336,5	420	350	781	355,6x8,8		
400	950	442	720	F25-B2	1507	1420	16	39	585	660	50	535x4	1120	411	383	470	397	1022	406,4x11,0		
63	40	240	58	200	F10-A	360	312	4	22	125	170	26	88x3	31	49	43	75	37	27	48,3x2,6	
	50	250	60	200	F10-A	365	320	4	22	135	180	26	102x3	31	61	54	90	49	27	60,3x3,2	
	65	290	92	250	F10-A	468	418	8	22	160	205	26	122x3	55	77	69	105	65	50	76,1x3,6	
	80	310	92	250	F10-A	468	418	8	22	170	215	28	138x3	60	90	81	122	80	54	88,9x4,0	
	100	350	115	315	F14-A	522	472	8	26	200	250	30	162x3	93	115	104	145	100	84	114,3x5,0	
	125	400	115	315	F14-A	522	472	8	30	240	295	34	188x3	93	141	130,5	178	125	84	139,7x4,5	
	150	450	176	500	F14-B2	720	658	8	33	280	345	36	218x3	188	170	156,5	204	147	167	168,3x5,6	
	200	550	224	500	F14-A	898	839	12	36	345	415	42	285x3	326	222	204,5	264	200	288	219,1x7,1	
	250	650	268	630	F16-A	1124	1128	12	36	400	470	46	345x3	500	276	256,5	320	247	452	237x8,8	
	300	750	324	720	F25-B2	1117	1117	16	36	460	530	52	410x4	860	325	308,5	358	300	793	323,9x11,0	
350	850	381	720	F25-B2	1410	1410	16	39	525	600	56	465x4	880	359	336,5	434	350	812	355,6x12,5		
400	950	446	720	F25-B2	1510	1430	16	42	585	670	60	535x4	1180	411	377	490	400	1051	406,4x14,2		
100	40	240	58	200	F10-A	360	312	4	22	125	170	26	88x3	35	49	43	75	37	31	48,3x2,6	
	50	250	60	200	F10-A	365	320	4	26	145	195	28	102x3	40	61	54	90	49	34	60,3x3,2	
	65	290	92	250	F10-A	468	418	8	26	170	220	30	122x3	56	77	69	105	65	50	76,1x3,6	
	80	310	92	250	F10-A	468	418	8	26	180	230	32	138x3	62	90	81	122	80	54	88,9x4,0	
	100	350	115	315	F14-A	522	472	8	30	210	265	36	162x3	90	115	104	145	100	84	114,3x5,0	
	125	400	115	315	F14-A	522	472	8	33	250	315	40	188x3	110	139,7	119,7	178	125	89	139,7x6,3	
	150	450	184	500	F14-B2	712	655	12	33	290	355	44	218x3	227	170	154	204	147	199	168,3x7,1	
	200	550	228	630	F16-B2	937	839	12	36	360	430	52	285x3	460	222	199,5	264	200	410	219,1x10,0	
	250	650	268	720	F25-A	1124	1028	12	39	430	505	60	345x3	609	276	248,5	320	247	528	273x12,5	
	300	750	324	720	F25-B1	1117	1208	16	42	500	585	68	410x4	1032	325	295,5	358	300	914	323,9x14,2	
350	850	412	720	F30-A	1439	1365	16	48	560	655	74	465x4	1320	359	324	460	350	1152	355,6x16,0		

Размеры для PN 10 – по запросу | DN 800 PN 16 – овальная задвижка | * По желанию заказчика

СТРУКТУРА ОБОЗНАЧЕНИЯ ПРОДУКТА

S38 111-016-150



МОНТАЖ И ЭКСПЛУАТАЦИЯ АРМАТУРЫ

Положение клапана должно быть со шпинделем и элементами управления перпендикулярно вверх или шпindelь наклонен максимум на 90° к горизонтальной плоскости.

При монтаже и эксплуатации необходимо учесть следующие аспекты:

- условия эксплуатации должны соответствовать рабочим параметрам арматуры
- на правильную функцию арматуры влияет присутствие загрязнений в трубопроводе и протекающей среде. Необходимо содержать рабочую среду и трубопровод в чистоте, например, с помощью фильтров
- рабочая среда должна соответствовать коррозионной стойкости материала арматуры
- запрещается эксплуатировать механически поврежденную арматуру

Срок службы арматуры значительно продлевает регулярное техническое обслуживание и мелкий ремонт, проводимые обученным персоналом.