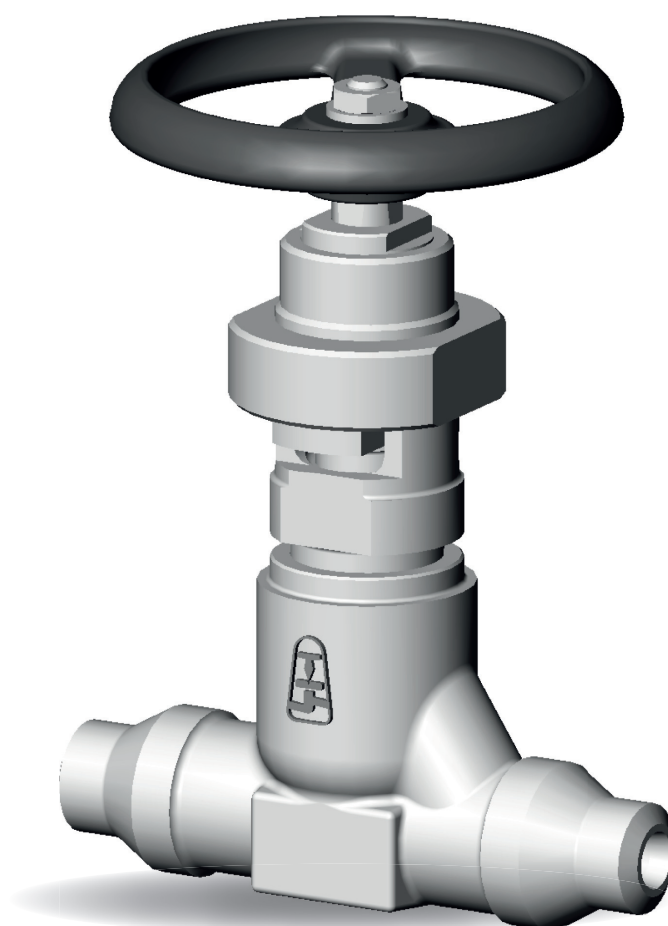


# VYSOKOTLAKÝ UZAVÍRACÍ VENTIL V10.1

PN 100–500; DN 6–15; T<sub>MAX</sub>: 600 °C



VYSOKOTLAKÝ UZAVÍRACÍ VENTIL V10.1

## MÉDIUM

- voda, pára, plyny, oleje, ropné produkty, neagresivní i agresivní látky

## PŘIPOJENÍ

- přivařovací

## OVLÁDÁNÍ

- ruční kolo

## POPIS

- otáčivé stoupající vřeteno
- přímé provedení
- uzavírací kuželka
- kuželové sedlo
- těsnící plochy navařeny tvrdokovem Stellite 6
- odpovídá požadavkům směrnice 2014/68/EU a normy EN 13709
- zkoušení probíhá dle normy EN 12266-1; díl 2

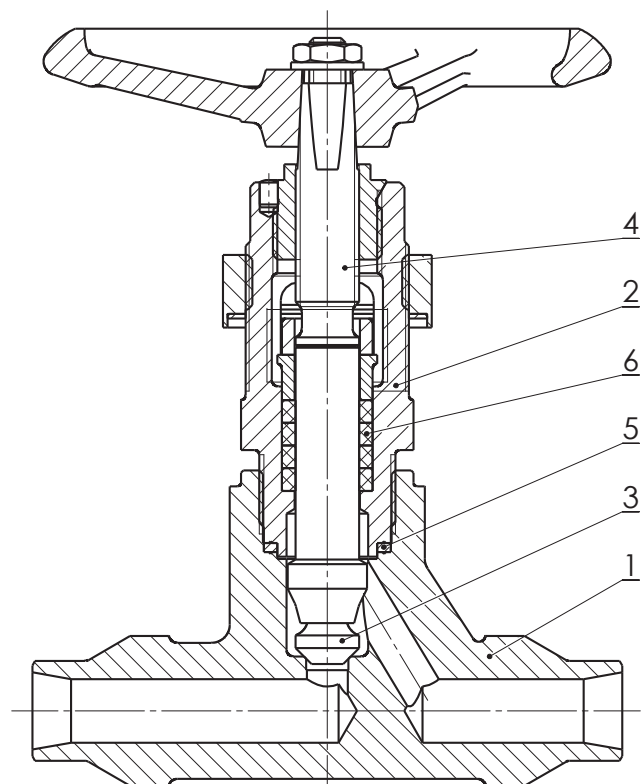
## MOŽNOSTI PROVEDENÍ

- dodávka na přání dle TRD 201

## TLAKOTEPLTNÍ SYSTÉM

Materiál	PN	Dovolený pracovní tlak PS [bar] pro maximální pracovní teplotu TS [°C]																			
		-10	50	100	200	250	300	350	400	425	450	475	500	520	540	550	560	570	580	590	600
14MoV6-3 (1.7715)	100	100	100	100	100	99	98	94	88	81	73	65	58	52	48	45	43	41	40	39	38
	160	160	160	160	160	159	157	151	140	129	117	104	92	84	76	72	68	66	63	62	61
	250	250	250	250	250	248	246	236	219	202	183	162	145	131	119	113	107	103	99	97	96
	320	320	320	320	320	317	315	301	280	259	234	207	185	168	152	145	137	132	127	124	123
	400	400	400	400	400	397	394	377	350	323	292	259	231	210	190	181	171	165	158	155	153
	500	500	500	500	500	496	492	471	438	404	365	324	289	262	238	226	214	206	198	194	191
11CrMo9-10 (1.7383)	100	100	100	100	100	100	100	100	100	100	100	93	85	65	49	43	38	32	29	25	22
	160	160	160	160	160	160	160	160	160	160	160	148	136	104	79	69	60	52	46	40	36
	250	250	250	250	250	250	250	250	250	250	250	232	213	163	123	108	94	81	72	63	56
	320	320	320	320	320	320	320	320	320	320	320	296	273	208	157	138	120	103	92	80	72
	400	400	400	400	400	400	400	400	400	400	400	370	341	260	197	172	150	129	114	100	90
	500	500	500	500	500	500	500	500	500	500	500	463	426	325	246	215	188	161	143	125	112

## POUŽITÉ MATERIÁLY

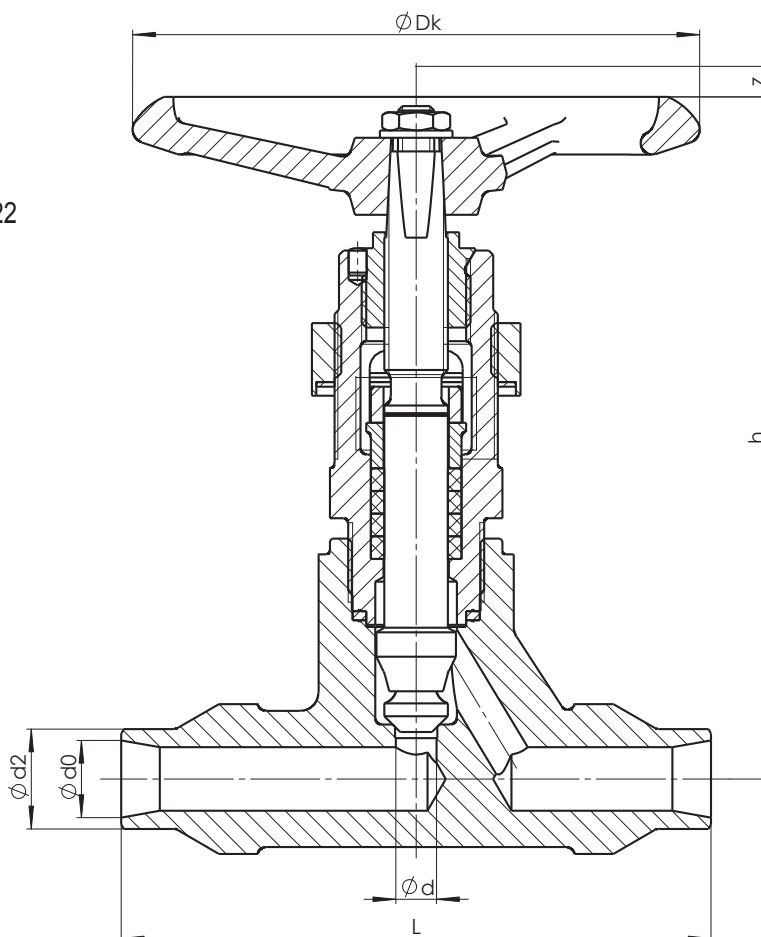


Pozn.	Část	Materiál	
1	Těleso	15 128 (14MoV6-3, 1.7715)	11CrMo9-10 (1.7383)
	Návar těsnící plochy tělesa	Stellite 6	Stellite 6
2	Nástavec	15 128 (14MoV6-3, 1.7715)	11CrMo9-10 (1.7383)
3	Kuželka	X22CrMoV12-1 (1.4923)	
4	Vřeteno	X22CrMoV12-1 (1.4923)	
5	Těsnění	Grafit	
6	Ucpávkové těsnění	Grafit	

## ROZMĚRY ARMATURY

### Přivařovací provedení, socket weld

Stavební délka: dle tabulky  
 Přivařovací konce: DIN 3239 – díl 1  
 Tvar spáry: DIN 2559 – list 1 – tvar 22



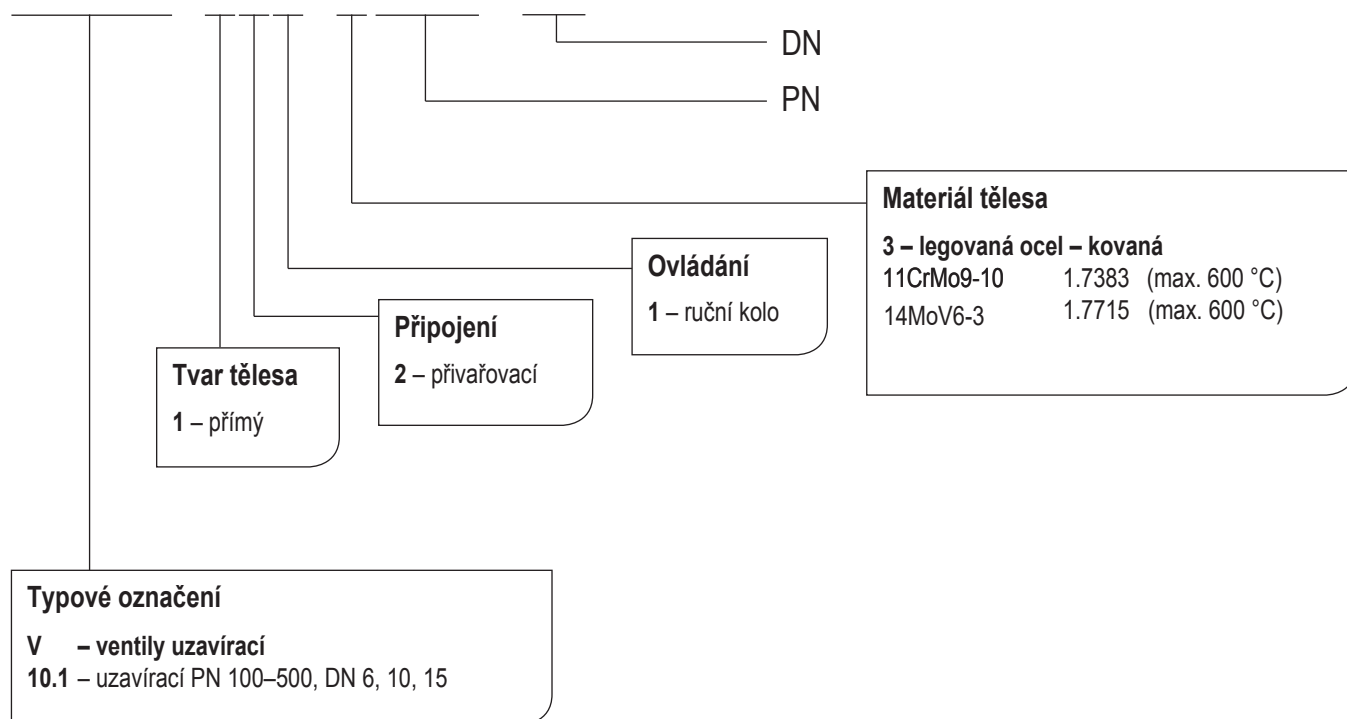
## PŘIVAŘOVACÍ PŘÍKONČENÍ

Jmenovitý tlak	Jmenovitá světlost	Stavební délka	Stavební výška	Průměr vrtání	Zdvih	Ruční kolo	Přivařovací konce		Přibližná hmotnost	Rozměry trubek
							$d_2$	$d_0$		
100	6	130	150	9	9	$D_k$	10	7	2,0	10,0x2,0
	10						18	13	1,9	17,2x2,0
	15						22	17	1,9	21,3x2,0
160	6						12	7	2,0	12,0x2,5
	10						18	13	1,9	17,2x2,0
	15						22	17	1,9	21,3x2,0
250	6						12	7	2,0	12,0x2,5
	10						18	12	1,9	17,2x2,6
	15						22	16	1,9	21,3x2,6
320	6						12	7	2,0	12,0x2,5
	10						18	12	1,9	17,2x2,6
	15						22	15	1,9	21,3x3,2
400	6	14	6	2,0	14,0x4,0					
	10	18	10	1,9	17,2x3,6					
	15	28	17	1,9	26,9x5,0					
500	6	14	6	2,0	14,0x4,0					
	10	22	11,5	1,9	21,3x5,0					
	15	32	16,5	1,9	33,7x8,0					

Chybějící údaje na dotaz

## ČÍSLOVÁNÍ PRODUKTU

# V10.1 121–3500–10



## MONTÁŽ A PROVOZ ARMATURY

Armatura může být zamontována v jakékoli poloze. Médium musí proudit pod kuželku v souladu se směrem vyznačeném na tělese. Při montáži a provozu je nezbytné zohlednit tyto aspekty:

- provozní parametry musí odpovídat pracovním parametrům ventilu
- správná funkce armatury je ovlivněna přítomností nečistot v potrubí a proudícím médiu. Je nutné udržovat médium i potrubí čisté, například pomocí filtrů
- využívaná média musí být v souladu s korozní odolností materiálu armatury
- poškozená armatura se nesmí používat

**Životnost armatury významně prodlužuje pravidelný servis a údržba, prováděná vyškoleným personálem.**