

VYSOKOTLAKÝ UZAVÍRACÍ VENTIL V46.2/V40.2

PN 63–500; DN 10–65; T_{MAX}: 600 °C



VYSOKOTLAKÝ UZAVÍRACÍ VENTIL V46.2/V40.2

MÉDIUM

- pára, voda, plyn, oleje, ropné produkty, agresivní a neagresivní látky

PŘIPOJENÍ

- přivařovací, přírubové, socket weld, se šroubením, kombinované

OVLÁDÁNÍ

- ruční kolo, elektropohon, převodovka, úprava pro pneumatický nebo hydraulický pohon, dálkové ovládání

POPIS

- vysokotlaký uzavírací ventil V46.2 a vysokotlaký uzavírací ventil s regulační kuželkou V40.2
- neotáčivé stoupající vřeteno
- jednoduché vřeteno se škrťací kuželkou
- jednoduché těleso bez víka
- těsnění vřetene ucpávkou umístěnou v tělese
- těsnící plochy navařeny tvrdokovem (13Cr) nebo Stellite 6
- kuželové sedlo
- ukazatel polohy
- odpovídá požadavkům směrnice 2014/68/EU a normy EN 13 709
- zkoušení probíhá dle normy EN 12266-1; díl 2

MOŽNOSTI PROVEDENÍ

- regulační kuželka (pro hrubou regulaci) - typ V40.2
- dle TRD 201
- zámek
- koncové spínače
- stírací kroužek v pouzdru ucpávky

TLAKOTEPLTNÍ SYSTÉM

Materiál	PN	Dovolený pracovní tlak PS [bar] pro maximální pracovní teplotu TS [°C]																
		-10	50	100	150	200	250	280	300	350	380	390	400	410	420	430	440	450
P250GH (C22.8) (1.0460)	63	63	63	63	63	63	56,7	53,2	50,4	44,9	41,0	40,2	39,4	38,4	37,5	36,5	35,6	34,7
	100	100	100	100	100	100	90,0	84,5	80,0	71,3	65,0	63,8	62,5	61,0	59,5	58,0	56,5	55,0
	160	160	160	160	160	160	144	135	128	114	104	102	100	97,6	95,2	92,8	90,4	88,0
	250	250	250	250	250	250	225	212	200	178	163	159	156	153	149	145	141	138
	320	320	320	320	320	320	288	271	256	228	208	204	200	195	190	186	181	176
	400	400	400	400	400	400	360	340	320	285	260	255	250	244	238	232	226	220

Materiál	PN	Dovolený pracovní tlak PS [bar] pro maximální pracovní teplotu TS [°C]																	
		-10	200	250	300	350	400	450	475	490	500	510	520	530	540	550	575	580	600
16Mo3 (1.5415)	63	63	63	63	63	59	56,7	52,9	50,4	44,1	36,5	25,7	20,4	16,3	-	-	-	-	-
	100	100	100	100	100	94	90	84	80	70	58	40,8	32,4	25,8	-	-	-	-	-
	160	160	160	160	160	151	144	134	128	112	92,8	65,3	51,8	41,3	-	-	-	-	-
	250	250	250	250	250	238	225	210	200	175	145	102	81	64,5	-	-	-	-	-
	320	320	320	320	320	302	288	268,8	256	224	186	131	104	82,6	-	-	-	-	-
	400	400	400	400	400	379	360	336	320	280	232	163	130	103	-	-	-	-	-
	500	500	500	500	500	473	450	420	400	350	290	204	162	129	-	-	-	-	-

Materiál	PN	Dovolený pracovní tlak PS [bar] pro maximální pracovní teplotu TS [°C]																	
		-10	200	250	300	350	400	450	475	490	500	510	520	530	540	550	570	580	600
13CrMo4-5 (1.7335)	63	63	63	63	63	63	63	56,7	55,3	52,3	50,4	40,3	32,8	27,1	21,2	17,0	10,5	-	-
	100	100	100	100	100	100	100	90	87,8	83	80	64	52,0	43,0	33,6	27,0	16,6	-	-
	160	160	160	160	160	160	160	144	140	133	128	102	83,2	68,8	53,8	43,2	26,6	-	-
	250	250	250	250	250	250	250	225	220	208	200	160	130	108	84	67,5	41,5	-	-
	320	320	320	320	320	320	320	288	281	266	256	205	166	138	108	86,4	53,1	-	-
	400	400	400	400	400	400	400	360	351	332	320	256	208	172	134	108	66,4	-	-
	500	500	500	500	500	500	500	450	439	415	400	320	260	215	168	135	83,0	-	-

Materiál	PN	Dovolený pracovní tlak PS [bar] pro maximální pracovní teplotu TS [°C]																	
		-10	200	250	300	350	400	450	475	490	500	510	520	530	540	550	575	580	600
11CrMo9-10 (1.7383)	63	63	63	63	63	63	63	56,7	54,2	51,7	50,4	40,3	35,3	30,2	26,5	22,7	16,4	15,1	11,6
	100	100	100	100	100	100	100	90,0	86,0	82,0	80,0	64,0	56,0	48,0	42,0	36,0	26,0	24,0	18,4
	160	160	160	160	160	160	160	144	138	131	128	102	89,6	76,8	67,2	57,6	41,6	38,4	29,4
	250	250	250	250	250	250	250	225	215	205	200	160	140	120	105	90,0	65,0	60,0	46,0
	320	320	320	320	320	320	320	288	275	262	256	205	179	154	134	115	83,2	76,8	58,9
	400	400	400	400	400	400	400	360	344	328	320	256	224	192	168	144	104	96,0	73,6
	500	500	500	500	500	500	500	450	430	410	400	320	280	240	210	180	130	120	92

Materiál	PN	Dovolený pracovní tlak PS [bar] pro maximální pracovní teplotu TS [°C]																	
		-10	200	250	300	350	400	450	475	490	500	510	520	530	540	550	575	580	600
X6CrNiMoTi 17-12-2 (1.4571) ¹⁾	63	63	61,7	57,9	54,9	53,3	51,4	50,1	50,1	49,9	49,9	49,9	49,6	49,6	49,4	49,1	48,6	40,3	35,3
	100	100	98,0	92,5	87,2	84,2	81,6	79,6	79,6	79,2	79,2	79,2	78,8	78,8	78,4	78,0	77,2	64,0	56,0
	160	160	157	148	140	135	131	127	127	127	127	127	126	126	125	125	124	102	89,6
	250	250	245	231	218	211	204	199	199	198	198	198	197	197	196	195	193	160	140
	320	320	314	293	279	270	261	255	255	253	253	253	252	248	236	228	193	160	140
	400	400	392	370	349	337	326	318	318	317	317	317	315	310	295	285	193	160	140

Materiál	PN	Dovolený pracovní tlak PS [bar] pro maximální pracovní teplotu TS [°C]						
		-196	20	100	200	300	350	400
X6CrNiMoTi 17-12-2 (1.4571) ²⁾	63	63,0	63,0	60,5	51,7	42,8	40,3	37,8
	100	100	100	96,0	82,0	68,0	64,0	60,0
	160	160	160	154	131	109	102	96,0
	250	250	250	240	205	170	160	150

Materiál	PN	Dovolený pracovní tlak PS [bar] pro maximální pracovní teplotu TS [°C]																			
		-10	200	250	300	350	400	450	480	490	500	510	520	530	540	550	560	570	580	590	600
X10CrMoVNB9-1 (F91) (1.4903) ³⁾	63	69,3	69,3	69,3	69,3	69,3	69,3	63,0	63,0	63,0	63,0	61,7	60,5	59,2	58,0	52,9	50,8	49,1	40,1	37,3	35,4
	100	110	110	110	110	110	110	100	100	100	100	98,0	96,0	94,0	92,0	84,0	80,6	78,0	63,6	59,2	56,2
	160	176	176	176	176	176	176	160	160	160	160	157	154	150	147	134	129	125	102	94,7	89,9
	250	275	275	275	275	275	275	250	250	250	250	245	240	235	230	210	202	195	159	148	141
	320	352	352	352	352	352	352	320	320	320	320	314	307	301	294	269	258	250	204	189	180
	400	440	440	440	440	440	440	400	400	400	400	392	384	376	368	336	322	312	254	236	224
	500	550	550	550	550	550	550	500	500	500	500	490	480	470	460	420	403	390	318	296	281

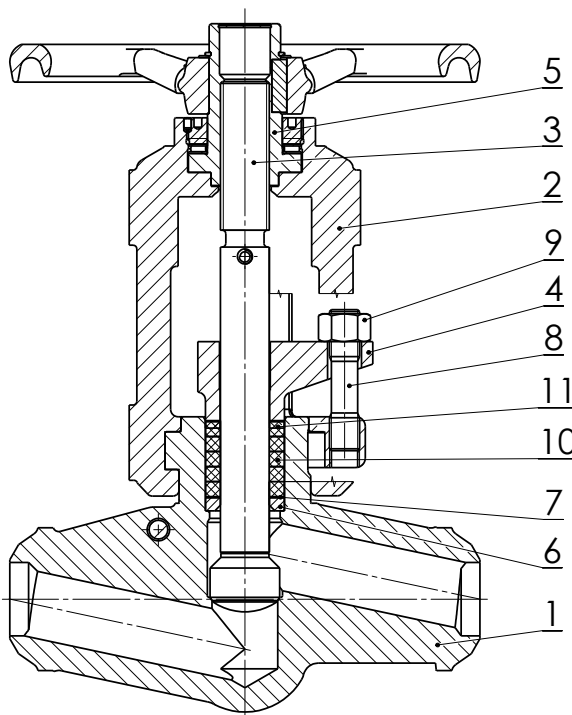
Materiál	PN	Dovolený pracovní tlak PS [bar] pro maximální pracovní teplotu TS [°C]															
		-10	200	250	300	350	400	450	475	490	500	510	520	530	540	550	570
14MoV6-3 (1.7715) (15 128)	63	63	63	63	63	63	63	59,6	57,0	54,3	52,9	44,4	38,8	33,3	29,1	24,9	18,3
	100	100	100	100	100	100	100	94,6	90,4	86,2	84,0	70,4	61,6	52,8	46,2	39,6	29,0
	160	160	160	160	160	160	160	151	145	138	134	113	98,6	84,5	73,9	63,4	46,4
	250	250	250	250	250	250	250	237	226	216	210	176	154	132	116	99	72,5
	320	320	320	320	320	320	320	303	289	276	269	225	197	169	148	127	92,8
	400	400	400	400	400	400	400	378	362	345	336	282	246	211	185	158	116
	500	500	500	500	500	500	500	473	452	431	420	352	308	264	231	198	145

1) Použití ventilu nad 400 °C pouze pro média bez rizika mezikrystalické koroze

2) Aplikace pro teploty od - 196 °C do + 400 °C, materiálová varianta 2

3) Aplikace pro teploty až + 650 °C – na dotaz

POUŽITÉ MATERIÁLY



Poz.	Součást	Materiál							
1	Těleso	P250GH (1.0460) (C22.8)	16Mo3 (1.5415)	13CrMo4-5 (1.7335)	11CrMo9-10 (1.7383)	14MoV6-3 (1.7715) (15 128)	X10Cr- MoVNb9-1 (1.4903), (F91)	X6CrNiMo- Ti17-12-2 (1.4571) ¹⁾ (A182-F316Ti)	X6CrNiMoTi 17-12-2 (1.4571) ²⁾ (A182-F316Ti)
	Návar těsnící plochy	13Cr ³⁾	Stellite 6						
2	Třmen	G17CrMo9-10 (1.7379)							GX5CrNiMo 19-11-2 (1.4408)
3	Vřeteno	X20Cr13 (1.4021)	X22CrMoV12-1 (1.4923)					X6CrNiMo- Ti17-12-2 (1.4571)	
	Návar těsnící plochy	Kaleno ³⁾	Stellite 6						
4	Ucpávkové pouzdro	G17CrMo9-10 (1.7379) (1.7380, 1.0425 1.0460)	10CrMo9-10 (1.7380)					GX5CrNiMo 19-11-2 (1.4408)	
5	Vřetenová matice	C45 (1.0503)							CuAl10Fe3Mn2 (2.0936)
6	Kroužek	A439 D2 NiResist , GX70CrMo29-2 (1.4136)							
7	Stírací kroužek	CrNi-ocel grafit							
8	Šroub	21CrMoV5-7 (1.7709)							A2-70
9	Matice	25CrMo4 (1.7218)							A2
10	Těsnění	Grafit lisovaný							
11	Těsnění	Grafit pletený							

1) Použití ventilu nad 400 °C pouze pro média bez rizika mezikrystalické koroze

2) Aplikace pro teploty od - 196 °C do + 400 °C, materiálová varianta 2

3) Varianta dle vyžádání – Stellite 6

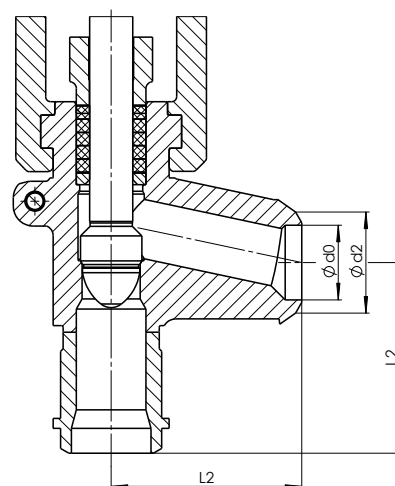
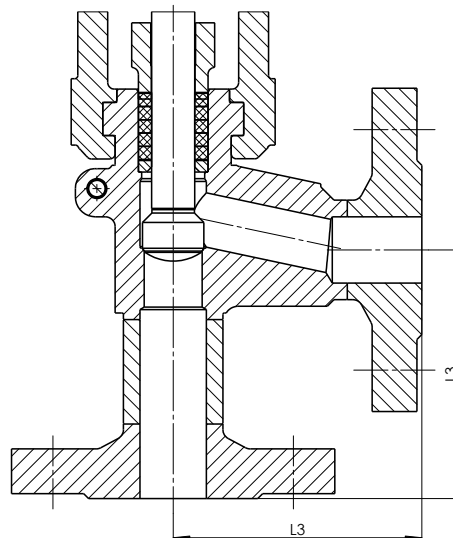
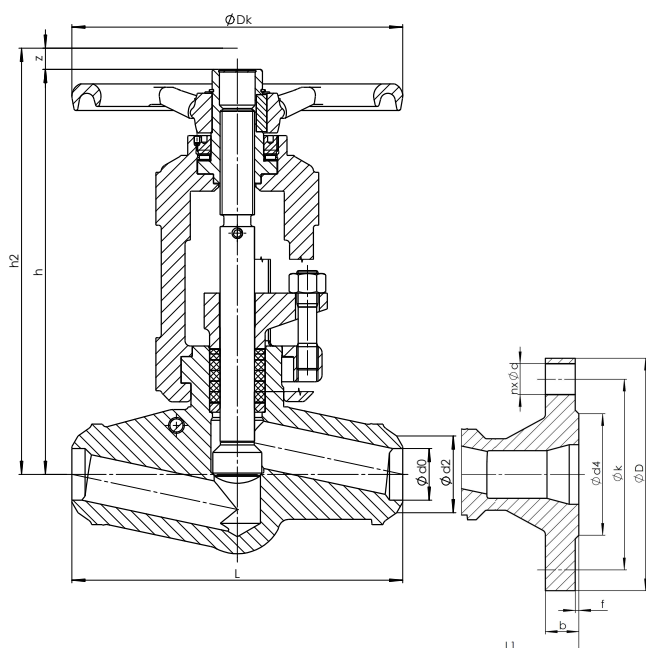
ROZMĚRY ARMATURY

1. Přírubové provedení

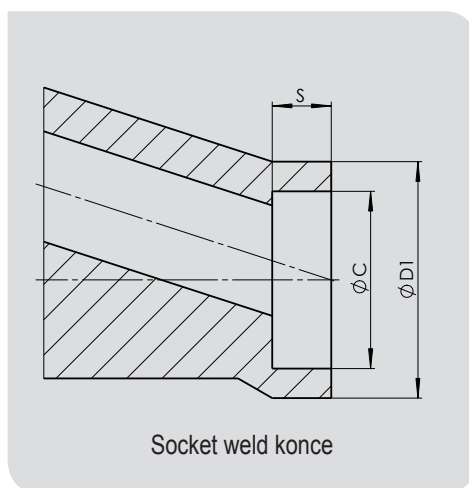
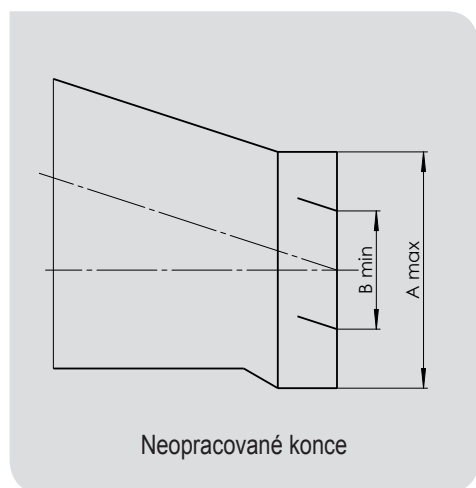
Stavební délka: dle tabulky
 Příruby: EN 1092-1, (DIN 2501/1972), těsnící lišta – Typ B1
 Další varianty dle přání zákazníka.

2. Přivařovací provedení, socket weld

Stavební délka: dle tabulky
 Přivařovací konce: EN 12627 (na přání dle neplatné normy DIN 3239 – 1)
 Tvar spáry: ISO 9692-1 (na přání dle neplatné normy DIN 2559 – 1)
 Socket weld: ASME B16.11, DIN 3239 – 2



PŘIVAŘOVACÍ KONCE



PŘIVAŘOVACÍ PROVEDENÍ

Jmenovitý tlak	Jmenovitá světlost	Stavební délka	Stavební délka (Rohový ventil)	Stavební výška	Demontážní výška	Zdvih	Stavební výška (elektropohon)	Elektropohon připojení EN ISO 5210	Ruční kolo	Přivařovací konce ¹⁾			Socket weld dle ASME B16.11, resp. DIN 3239-2			Rozměr neoprac. konců		Přibližná hmotnost	Rozměry trubek
										d ₂	d ₀	ØD ₁ -0,5	ØC ^{+0,2}	S _{min}	A _{max}	B _{min}	m [kg]		
PN	DN	L	L2	h	h ₂	z	h ₃		ØD _k										
63, 100	10	150	105	225	330	11	288	F10 B1	200	18	13,2	33	18	9,5	35	9	6,5	17,2x2,0	
	15	150	105	225	330	11	288	F10 B1	200	22	17,3	33	22	9,5	35	14	6,4	21,3x2,0	
	20	160	110	240	360	18	288	F10 B1	250	28	22,3	48	27,5	12,7	50	19	9,0	26,9x2,3	
	25	160	110	240	360	18	288	F10 B1	250	35	28,5	48	34,5	12,7	50	24	8,5	33,7x2,6	
	32	250	-	320	430	28	290	F10 B1	250	44	37,2	76	43	12,7	75	29	18,2	42,4x2,6	
	40	250	-	320	430	28	290	F10 B1	250	50	43,1	76	49	12,7	75	35	18,6	48,3x2,6	
	50	250	-	320	430	28	290	F10 B1	250	62	53,9	76	61	15,9	75	35	18,6	60,3x3,2	
65	340	-	454	600	40	316	F14 B1	500	78	68,9	102	74	16	100	48	58	76,1x3,6		
160	10	150	105	225	330	11	288	F10 B1	200	18	13,2	33	18	9,5	35	9	6,5	17,2x2,0	
	15	150	105	225	330	11	288	F10 B1	200	22	17,3	33	22	9,5	35	14	6,4	21,3x2,0	
	20	160	110	240	360	18	288	F10 B1	250	28	22,3	48	27,5	12,7	50	19	9,0	26,9x2,3	
	25	160	110	240	360	18	288	F10 B1	250	35	27,3	48	34,5	12,7	50	24	8,5	33,7x3,2	
	32	250	-	320	430	28	290	F10 B1	250	44	35,2	76	43	12,7	75	29	18,2	42,4x3,6	
	40	250	-	320	430	28	290	F10 B1	250	50	41,1	76	49	12,7	75	35	18,6	48,3x3,6	
	50	250	-	320	430	28	290	F10 B1	250	62	51,3	76	61	15,9	75	35	18,6	60,3x4,5	
65	340	-	454	600	40	316	F14 B1	500	78	64,9	102	74	16	100	48	58	76,1x5,6		
250	10	150	105	225	330	11	288	F10 B1	200	18	12,0	33	18	9,5	35	9	6,5	17,2x2,6	
	15	150	105	225	330	11	288	F10 B1	200	22	16,1	33	22	9,5	35	14	6,4	21,3x2,6	
	20	160	110	240	360	18	288	F10 B1	250	28	19,7	48	27,5	12,7	50	19	9,0	26,9x3,6	
	25	160	110	240	360	18	288	F10 B1	250	35	26,5	48	34,5	12,7	50	24	8,5	33,7x3,6	
	32	250	-	320	430	28	316	F14 B1	355	44	33,4	76	43	12,7	75	29	18,2	42,4x4,5	
	40	250	-	320	430	28	316	F14 B1	355	50	38,3	76	49	12,7	75	35	18,6	48,3x5,0	
	50	250	-	320	430	28	316	F14 B1	355	62	44,3	76	61	15,9	75	35	18,6	60,3x8,0	
65	340	-	454	600	40	316	F14 B1	500	78	58,5	102	74	16	100	48	58	76,1x8,8		
320	10	150	105	225	330	11	288	F10 B1	200	18	12,0	33	18	9,5	35	9	6,5	17,2x2,6	
	15	150	105	225	330	11	288	F10 B1	200	22	14,9	33	22	9,5	35	14	6,4	21,3x3,2	
	20	160	110	240	360	18	290	F10 B1	250	28	18,9	48	27,5	12,7	50	19	9,0	26,9x4,0	
	25	160	110	240	360	18	290	F10 B1	250	35	23,7	48	34,5	12,7	50	24	8,5	33,7x5,0	
	32	250	-	320	430	28	316	F14 B1	355	44	29,8	76	43	12,7	75	29	18,2	42,4x6,3	
	40	250	-	320	430	28	316	F14 B1	355	50	35,7	76	49	12,7	75	35	18,6	48,3x6,3	
	50	250	-	320	430	28	316	F14 B1	355	62	42,7	76	61	15,9	75	35	18,6	60,3x8,8	
65	340	-	454	600	40	340	F16 B1	630	78	54,1	102	74	16	100	48	60	76,1x11		
400	10	150	105	225	330	11	288	F10 B1	250	18	10,0	-	-	-	35	9	7,2	17,2x3,6	
	15	150	105	225	330	11	288	F10 B1	250	22	14,1	-	-	-	35	14	7,1	21,3x3,6	
	20	160	110	240	360	18	290	F10 B1	250	28	17,9	-	-	-	48	18	9,1	26,9x4,5	
	25	160	110	240	360	18	290	F10 B1	250	35	22,5	-	-	-	48	22	9,0	33,7x5,6	
	32	250	-	320	430	28	316	F14 B1	355	44	28,2	-	-	-	78	30	19,8	42,4x7,1	
	40	250	-	320	430	28	316	F14 B1	355	50	30,7	-	-	-	78	32	19,0	48,3x8,8	
	50	250	-	320	430	28	316	F14 B1	355	62	40,3	-	-	-	78	38	19,0	60,3x10	
65	340	-	454	600	40	340	F16 B1	-	78	47,7	-	-	-	100	48	-	76,1x14,2		

PN	DN	L	L2	h	h ₂	z	h ₃		øD _k	d ₂	d ₀	øD ₁ -0,5	øC ^{+0,2}	S _{min}	A _{max}	B _{min}	m [kg]	
500	10	150	105	225	330	11	290	F10 B1	250	18	10,0	-	-	-	35	9	7,2	17,2x3,6
	15	150	105	225	330	11	290	F10 B1	250	22	13,3	-	-	-	35	14	7,1	21,3x4,0
	20	160	110	240	360	18	290	F10 B1	250	28	16,9	-	-	-	48	18	9,1	26,9x5,0
	25	160	110	240	360	18	290	F10 B1	250	35	21,1	-	-	-	48	22	9,0	33,7x6,3
	32	250	-	320	430	28	316	F14 B1	355	44	26,4	-	-	-	78	30	19,8	42,4x8,0
	40	250	-	320	430	28	316	F14 B1	355	50	28,3	-	-	-	78	32	19,0	48,3x10
	50	250	-	320	430	28	316	F14 B1	355	62	35,3	-	-	-	78	38	19,0	60,3x12,5
65	340	-	454	600	40	-	-	-	78	47,7	-	-	-	100	48	-	76,1x14,2	

1) Rozměry d₀ vychází z vnitřního průměru trubek
Scházející údaje v tabulce na dotaz.

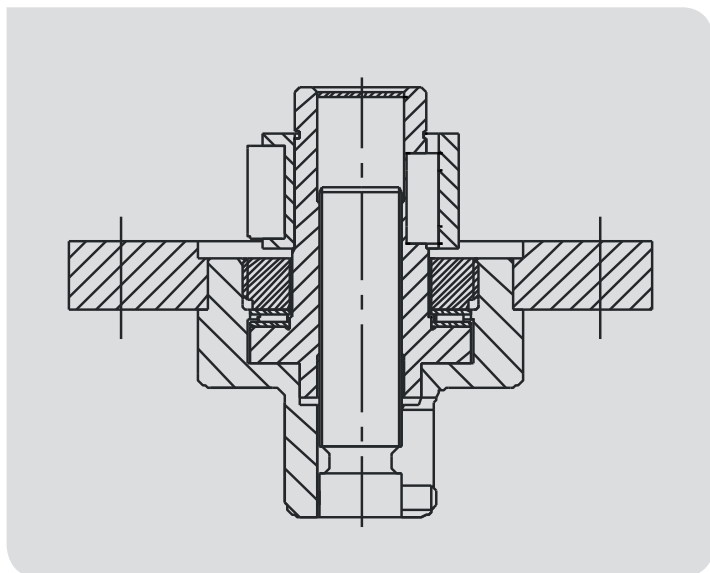
PŘÍRUBOVÉ PŘEVODENÍ

Jmenovitý tlak	Jmenovitá světlost	Stavební délka	Stavební délka Rohový ventil	Počet otvorů	Otvor	Roztečná kružnice	Průměr příruby	Tloušťka příruby	Hladká lišta	Přibližná hmotnost
PN	DN	L1	L3	n	ød	øk	øD	b	ød _{xf}	m [kg]
63, 100	10	230	105	4	14	70	100	20	40x2	10,0
	15	230	105	4	14	75	105	20	45x2	10,9
	20	260	115	4	18	90	130	22	58x2	14,0
	25	260	115	4	18	100	140	24	68x2	14,5
	32	390	150	4	22	110	155	24	78x2	27,0
	40	390	150	4	22	125	170	26	88x3	29,0
63	50	390	150	4	22	135	180	26	102x3	31,0
100	50	390	150	4	26	145	195	28	102x3	31,0
63	65	540	-	8	22	160	205	26	122x3	-
100	65	540	-	8	26	170	220	30	122x3	-
160	10	230	105	4	14	70	100	20	40x2	10,0
	15	230	105	4	14	75	105	20	45x2	10,9
	25	260	115	4	18	100	140	24	68x2	14,5
	40	390	150	4	22	125	170	28	88x3	29,0
	50	390	150	4	26	145	195	30	102x3	31,0
	65	540	-	8	26	170	220	34	122x3	-
250	10	230	115	4	18	85	125	24	40x2	10,0
	15	230	115	4	18	90	130	26	45x2	10,9
	25	260	130	4	22	105	150	28	68x2	14,5
	40	390	-	4	26	135	185	34	88x3	29,0
	50	390	-	8	26	150	200	38	102x3	31,0
	65	540	-	8	26	180	230	42	122x3	-
320	10	230	115	4	18	85	125	24	40x2	10,0
	15	230	115	4	18	90	130	26	45x2	10,9
	25	260	130	4	22	115	160	34	68x2	17,5
	40	390	150	4	26	145	195	38	88x3	32,0
	50	390	175	8	26	160	210	42	102x3	36,0
	65	540	-	8	30	200	255	51	122x3	-
400	10	230	115	4	18	85	125	28	40x2	10,0
	15	230	115	4	22	100	145	30	45x2	10,9
	25	260	130	4	26	130	180	38	68x2	17,5
	40	390	-	4	30	165	220	48	88x3	32,0
	50	390	-	8	30	180	235	52	102x3	36,0
	65	540	-	8	33	225	290	64	122x3	-

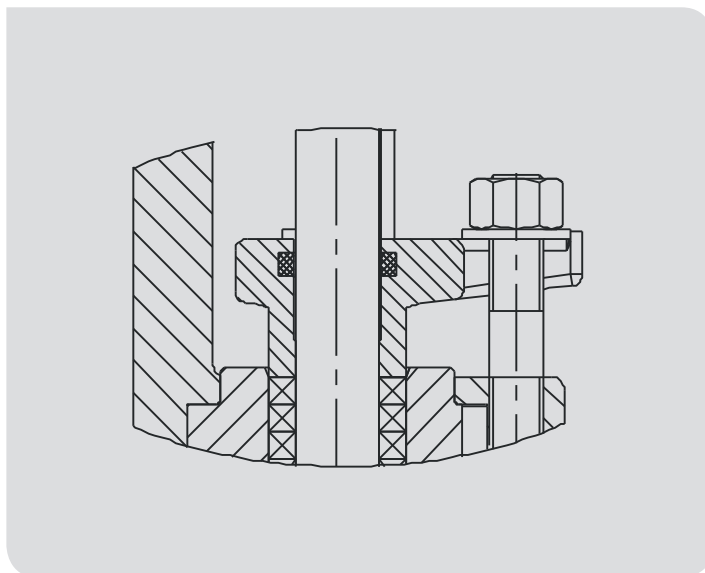
Scházející údaje v tabulce na dotaz.

KONSTRUKČNÍ VARIANTY

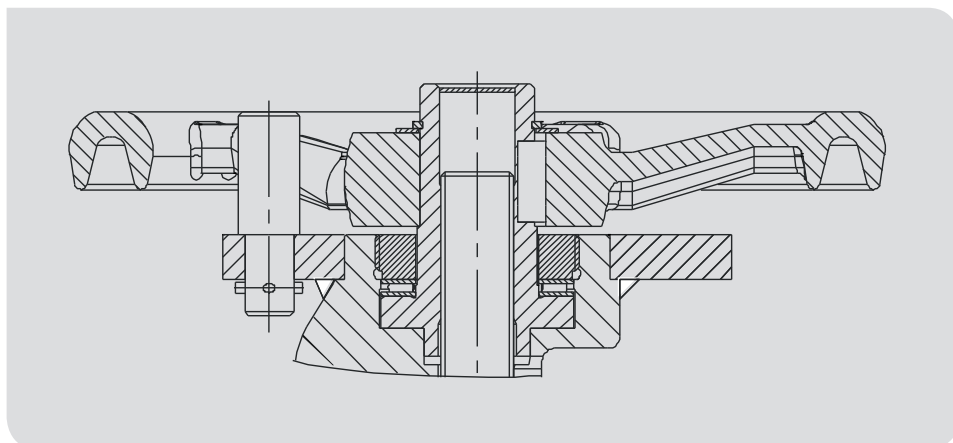
ÚPRAVA PRO POHON



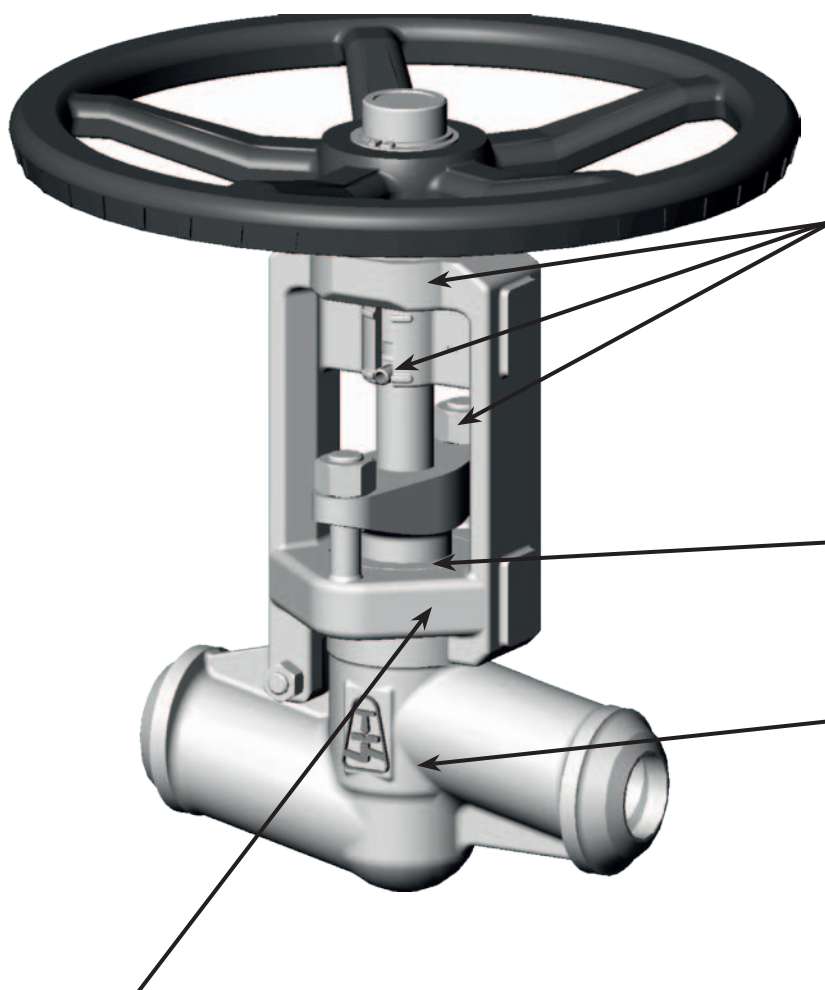
UCPÁVKA SE STÍRACÍM KROUŽKEM



ZÁMEK



VLASTNOSTI PRODUKTU

**Snížené náklady na servis**

- Bajonetový spoj tělesa a třmene umožňuje rychlou demontáž třmene
- Snížená hloubka sedla usnadňuje a zrychluje servisní zásah
- Snadná opravitelnost sedla – snížená hloubka sedla oproti podobným ventilům
- Díky neexistenci víkového spoje odpadá nutnost kontroly a dotahování šroubů víkového spoje

Vysoká spolehlivost armatury

- Armatura má pouze jednu těsněnou partii
- Pro zamezení vibrací je kuželka součástí vřetene.

Snadná obsluha

- Ukazatel polohy jako standard
- Pro demontáž třmene je potřeba uvolnit pouze 1 šroub
- Rozšířená vzdálenost mezi rameny třmene umožňuje dobrý přístup k ucpávce při její opravě
- Nízký ovládací moment díky jehlovým ložiskům

Dlouhá životnost ucpávky

- Vytvrzený povrch vřetene s nízkou drsností
- Neotáčivé vřeteno

Dlouhá životnost těsnících ploch

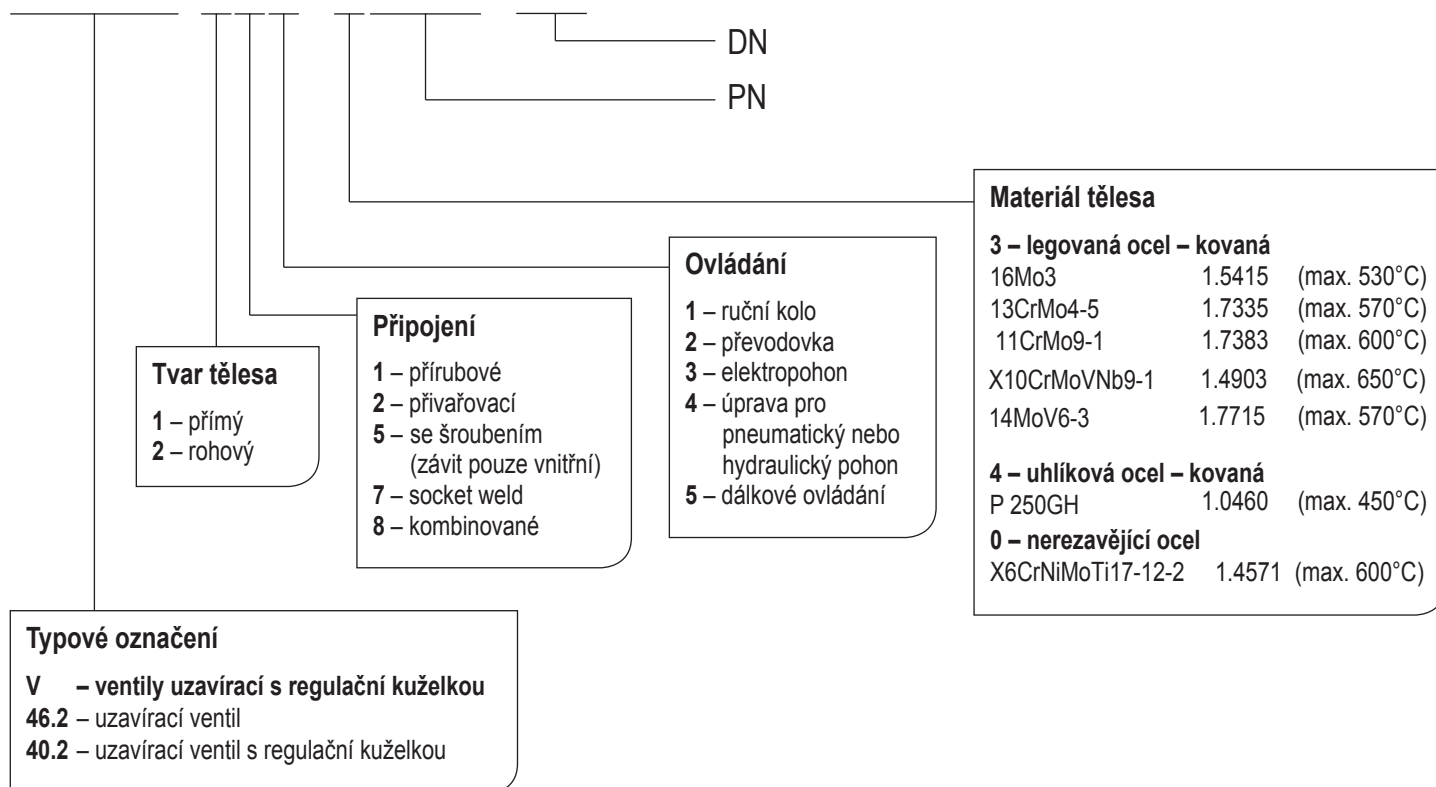
- Těsnící plochy jsou navařeny tvrdokovem (13Cr nebo Stellite 6)

Snížená stavební délka**Snížené náklady na provoz**

- Nižší zatížení potrubí z důvodu nízké hmotnosti

ČÍSLOVÁNÍ PRODUKTU

V46.2 111-3250-25



MONTÁŽ A PROVOZ ARMATURY

Armatura může být zamontována v jakékoli poloze. Médium musí proudit pod kuželku v souladu se směrem vyznačeným na tělese. Při montáži a provozu je nezbytné zohlednit tyto aspekty:

- provozní parametry musí odpovídat maximálním pracovním parametrům ventilu uvedeným v tabulce
- správná funkce armatury je ovlivněna přítomností nečistot v potrubí a proudícím médiu. Je nutné udržovat médium i potrubí čisté, například pomocí filtrů
- využívaná média musí být v souladu s korozní odolností materiálů armatury
- poškozená armatura se nesmí používat

Životnost armatury významně prodlužuje pravidelný servis a údržba, prováděná vyškoleným personálem.