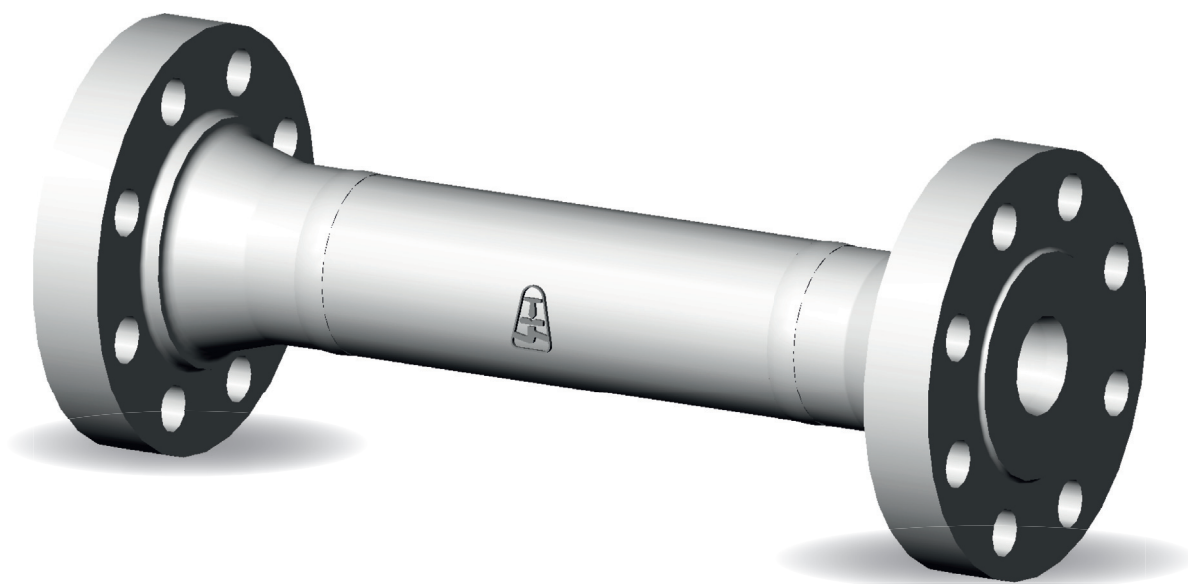


# MAŘIČ ENERGIE M25

PN 160, 250; DN 40, 50, 65, 100, 125; T<sub>MAX</sub>: 450 °C

PN 400; DN 100, 125, 150; T<sub>MAX</sub>: 450 °C



MAŘIČ ENERGIE M25

## MÉDIUM

- voda a neagresivní látky

## PŘIPOJENÍ

- přivařovací, přírubové

## OVLÁDÁNÍ

- bez ovládání

## POPIS

- clona REAL 096
- odpovídá požadavkům směrnice 2014/68/EU
- zkoušky dle normy EN 12266-1; díl 2

## MOŽNOSTI PROVEDENÍ

- dodávka na přání dle TRD 201

## ÚDAJE POTŘEBNÉ PRO OBJEDNÁNÍ

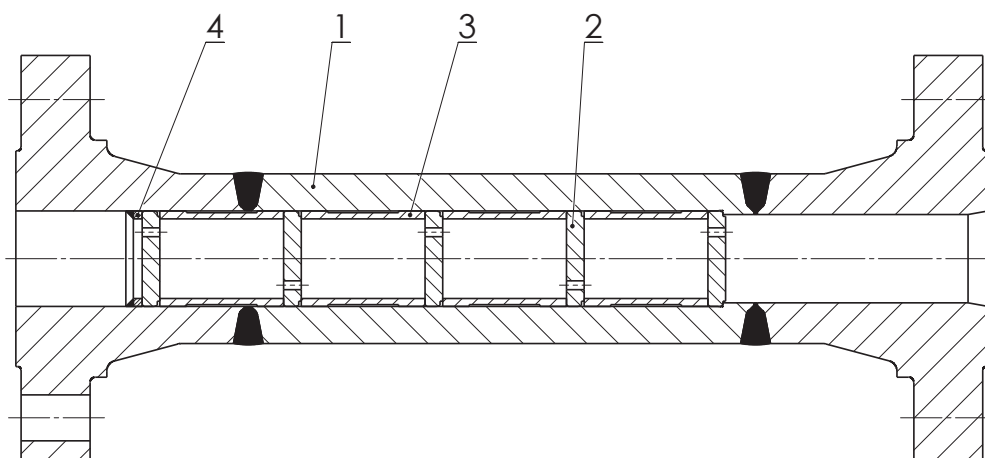
- PN, DN
- vstupní a výstupní tlak
- médium a teplota
- průtočné množství
- připojovací rozměry

## TLAKOTEPLTNÍ SYSTÉM

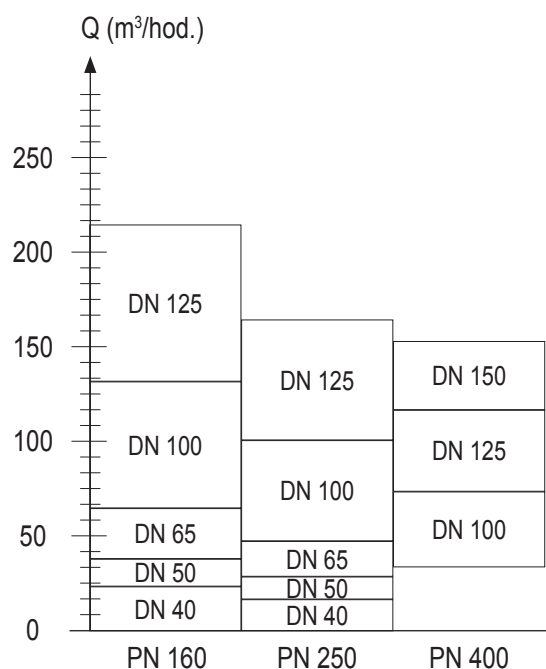
Materiál	PN	Dovolený pracovní tlak PS [bar] pro maximální pracovní teplotu TS [°C]										
		-10	20	50	100	150	200	250	300	350	400	450
P250GH (C22.8) (1.0460) (12 020) <sup>1)</sup>	160	160	160	160	148	141	133	122	110	103	95	53
	250	250	250	250	232	220	208	190	173	161	149	82
	400	400	400	400	371	352	333	305	276	257	238	131

1) Aplikace do teploty 350 °C

## POUŽITÉ MATERIÁLY



Poz.	Součást	Materiál
1	Těleso	P250GH (C22.8) (1.0460)
2	Clona	REAL 096
3	Pouzdro	X6CrNiTi18-10 (1.4541)
4	Kroužek	X6CrNiTi18-10 (1.4541)



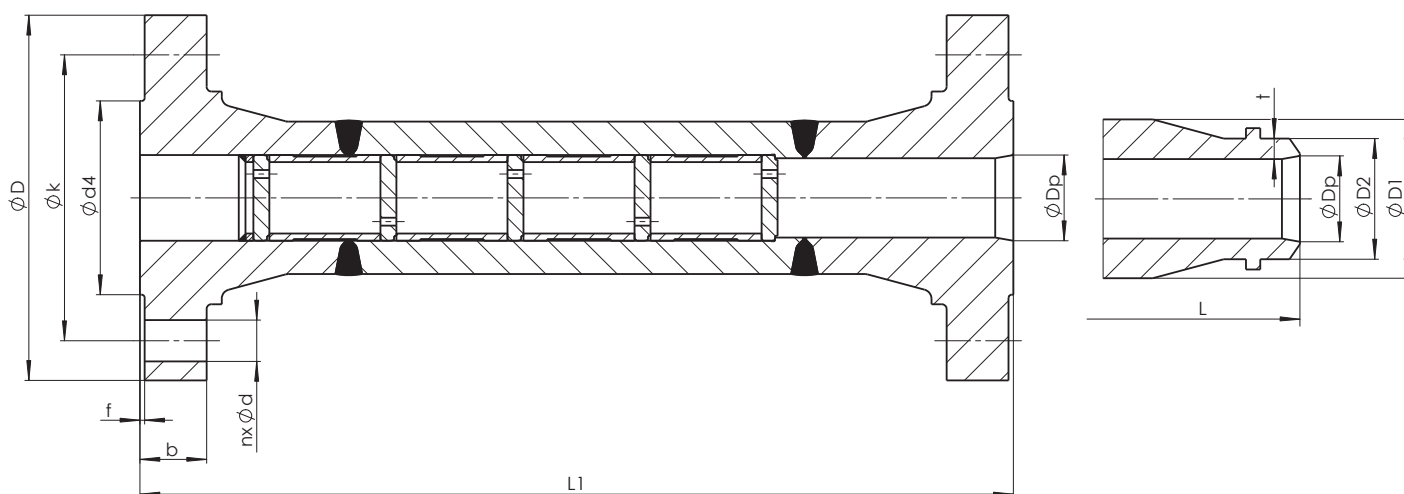
## ROZMĚRY ARMATURY

### 1. Přivařovací provedení

Stavební délka: dle tabulky  
 Přivařovací konce: ČSN 13 1075  
 Tvar spáry: DIN 2559 – list 1 – tvar 22

### 2. Přírubové provedení

Stavební délka: dle tabulky  
 Příruby: EN 1092-1, (DIN 2501/1972)



Jmenovitý tlak	Jmenovitá světlost	Stavební délka	Připojovací rozměry				Přibližná hmotnost
			$\phi D_1$	$\phi D_2$	$\phi D_p$	t	
PN	DN	L	$\phi D_1$	$\phi D_2$	$\phi D_p$	t	m [kg]
160	40	360	65	44,5	35,3	4,5	15
	50	450	80	57	46	5,5	19,8
	65	550	100	76	62	7	27,7
	100	600	140	109	88	10	48,2
	125	650	160	134	109	11,5	64,1
250	40	360	65	44,5	32	7	21
	50	450	80	57	44	8	*)
	65	550	100	76	54	12	42
	100	600	140	109	80	14,5	79
	125	650	160	134	100	18,5	94,5
400	100	600	140	109	70	19,5	57,4
	125	650	160	134	*)	25	107,6
	150	700	190	160	100	32	126,8

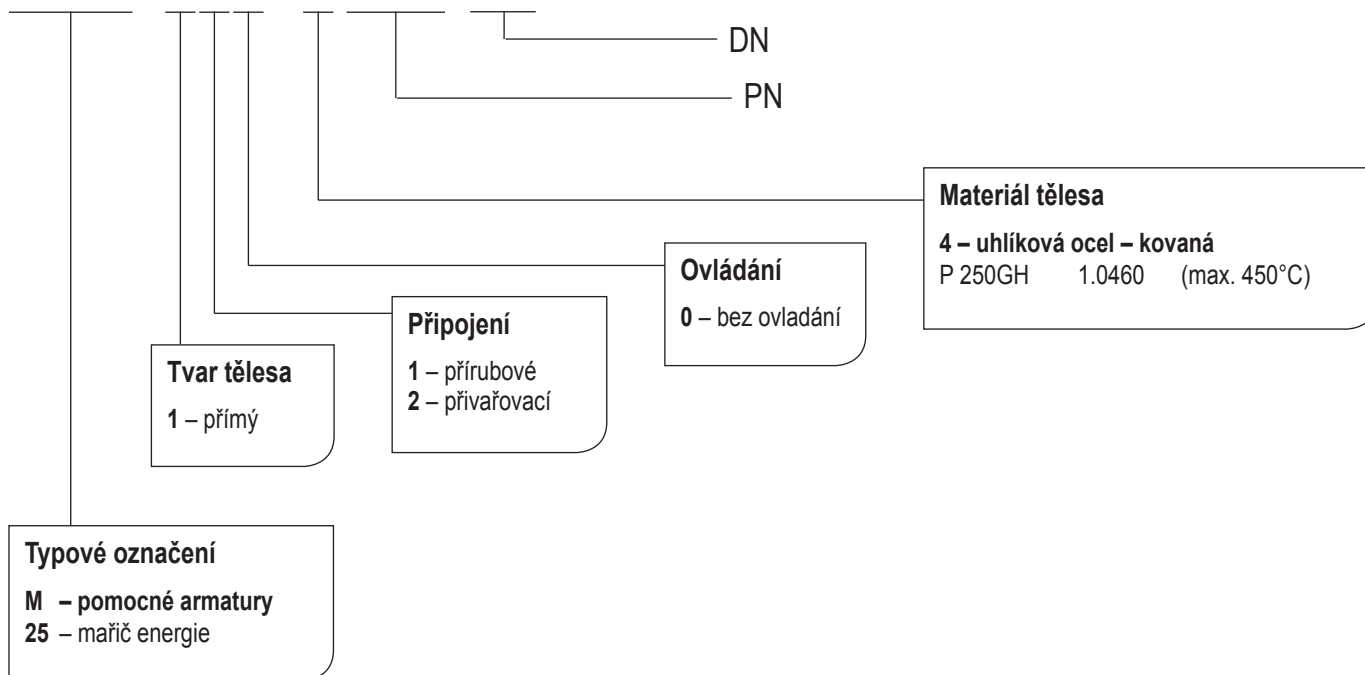
Jmenovitý tlak	Jmenovitá světlost	Stavební délka	Průměr na výstupu	PN 160							Přibližná hmotnost
				Počet otvorů	Otvor	Roztečná kružnice	Průměr příruby	Tloušťka příruby	Hladká lišta		
PN	DN	L1	$\phi D_p$	n	$\phi d$	$\phi k$	$\phi D$	b	$\phi d_x f$	m [kg]	
160	40	360	35,3	4	22	125	170	28	88x3	*)	
	50	450	46	4	26	145	195	30	102x3	*)	
	65	550	62	8	26	170	220	34	122x3	*)	
	100	600	88	8	30	210	265	40	162x3	*)	
	125	650	109	8	33	250	315	44	188x3	*)	
250	40	360	32	4	26	135	185	34	88x3	*)	
	50	450	44	8	26	150	200	38	102x3	*)	
	65	550	54	8	26	180	230	42	122x3	*)	
	100	600	80	8	33	235	300	54	162x3	89	
	125	650	100	12	33	275	340	60	188x3	*)	
400	100	600	70	8	39	295	370	80	162x3	*)	
	125	*)	*)	12	39	340	415	92	188x3	*)	
	150	750	100	12	42	390	475	105	218x3	*)	

\*) Chybějící údaje na dotaz

\*) Chybějící údaje na dotaz

## ČÍSLOVÁNÍ PRODUKTU

# M25 120-4160-50



## MONTÁŽ A PROVOZ ARMATURY

Mařič energie může být zabudován v libovolné poloze se směrem pracovní látky podle šipky vyznačené na tělese armatury. Při montáži a provozu je nezbytné zohlednit tyto aspekty:

- provozní parametry musí odpovídat pracovním parametrům armatury
- správná funkce armatury je ovlivněna přítomností nečistot v potrubí a proudícím médiu. Je nutné udržovat médium i potrubí čisté, například pomocí filtrů
- využívaná média musí být v souladu s korozní odolností materiálu armatury
- poškozená armatura se nesmí používat

**Životnost armatury významně prodlužuje pravidelný servis a údržba, prováděná vyškoleným personálem.**