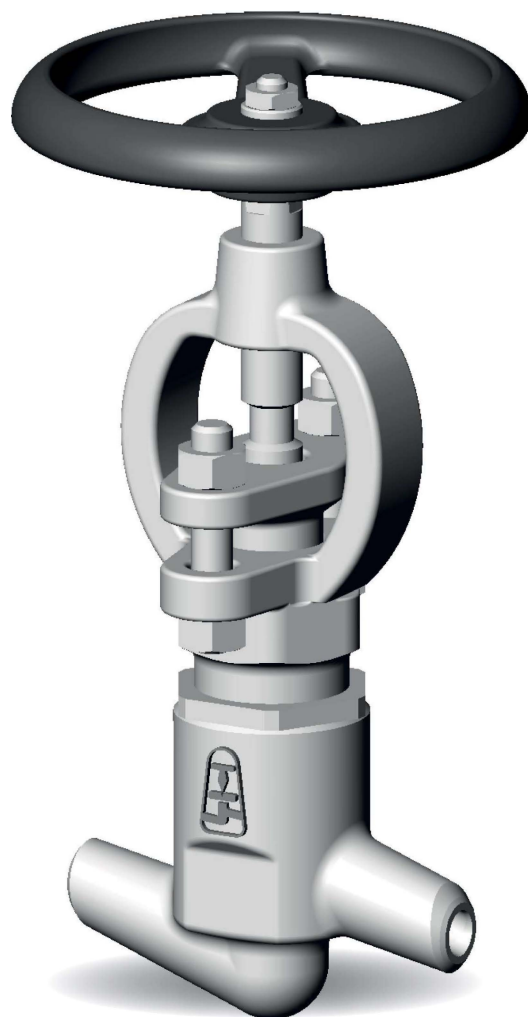




# VYSOKOTLAKÝ UZAVÍRACÍ VENTIL V45

PN 100–250; DN 10; T<sub>MAX</sub>: 550 °C



VYSOKOTLAKÝ UZAVÍRACÍ VENTIL V45

## MÉDIUM

- voda, pára, plyny, oleje, ropné produkty, neagresivní i agresivní látky

## PŘIPOJENÍ

- přivařovací

## OVLÁDÁNÍ

- ruční kolo

## POPIS

- otáčivé stoupající vřeteno
- ruční kolo
- uzavírací kuželka
- kuželové sedlo
- těsnící plochy navařeny tvrdokovem
- těsnění vřetene ucpávkou umístěnou v třmenu
- přivařovací provedení
- odpovídá požadavkům směrnice 2014/68/EU, EN 13709
- zkoušení probíhá dle EN 12266-1

## MOŽNOSTI PROVEDENÍ

- jiné zkoušky dle požadavku zákazníka
- PTFE ucpávka (do 200 °C) na přání
- dodávka na přání dle TRD 201

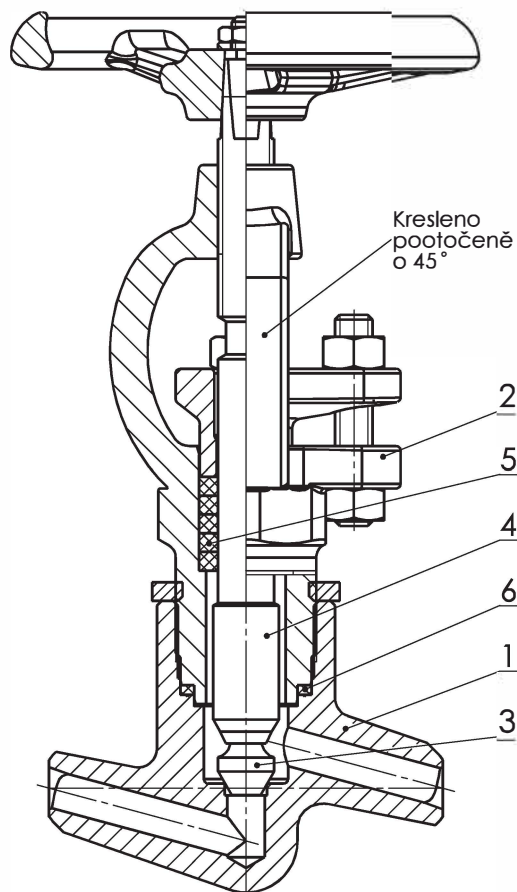
## TLAKOTEPLOTNÍ SYSTÉM

Materiál	PN	Dovolený pracovní tlak PS [bar] pro maximální pracovní teplotu TS [°C]																
		-10	50	100	150	200	250	300	350	400	450	475	500	510	520	530	540	550
P250GH (1.0460) 11 416	100	100	100	88	83	78	69	59	55	49	38	-	-	-	-	-	-	-
	160	160	160	141	133	125	110	94	87	78	61	-	-	-	-	-	-	-
	250	250	250	221	208	196	172	147	137	123	95	-	-	-	-	-	-	-
13CrMo4-5 (1.7335)	100	100	100	100	100	100	98	94	93	89	85	81	72	61	49	38	29	21
	160	160	160	160	160	160	157	152	150	143	136	129	116	98	77.5	61	45	34
	250	250	250	250	250	250	245	237	233	223	213	202	180	151	122	95	72	53
11CrMo9-10 (1.7383) 15 128	100	100	100	100	100	100	98	94	93	89	85	81	72	61	49	43	37	32
	160	160	160	160	160	160	157	152	150	143	136	129	116	96	78	68	60	51
	250	250	250	250	250	250	245	237	233	223	213	202	180	151	122	107	93	79

Materiál	PN	Dovolený pracovní tlak PS [bar] pro maximální pracovní teplotu TS [°C]												
		-196 *)	-10	50	100	150	200	250	300	350	400	450	500	550
X6CrNiTi 18-10 (1.4541)	100	100	100	100	88	82	76	73	69	65	62	60	57	55
	160	160	160	160	141	131	122	116	110	104	99	95	92	88
	250	250	250	250	220	205	190	181	172	163	155	149	143	137

\*) Použití pro teploty až do - 196 °C na dotaz

## POUŽITÉ MATERIÁLY



Pozn.	Součást	Materiál			
1	Těleso	P250GH (1.0460), 11 416	13CrMo4-5 (1.7335)	11CrMo9-10 (1.7383)	X6CrNiTi18-10 (1.4541)
	Návar těsnící plochy	X20CrMo17-1 (1.4115)	Stellite 6	Stellite 6	-
2	Nástavec	G17CrMo5-5 (1.7357, 42 2744)			GX5CrNiNb19-11, GX5CrNiMoNb19-11-2 (1.4552, 1.4581)
3	Kuželka	X20Cr13 (1.4021)	X6CrNiMoTi17-12-2 (1.4571)	X6CrNiMoTi17-12-2 (1.4571)	X6CrNiMoTi17-12-2 (1.4571)
	Návar těsnící plochy	-	Stellite 6		
4	Vřeteno	X20Cr13 (1.4021)	X22CrMoV12-1 (1.4923)	X22CrMoV12-1 (1.4923)	X22CrMoV12-1 (1.4923)
5	Ucpávka	Grafit			
6	Těsnění	Grafit			

## ROZMĚRY ARMATURY

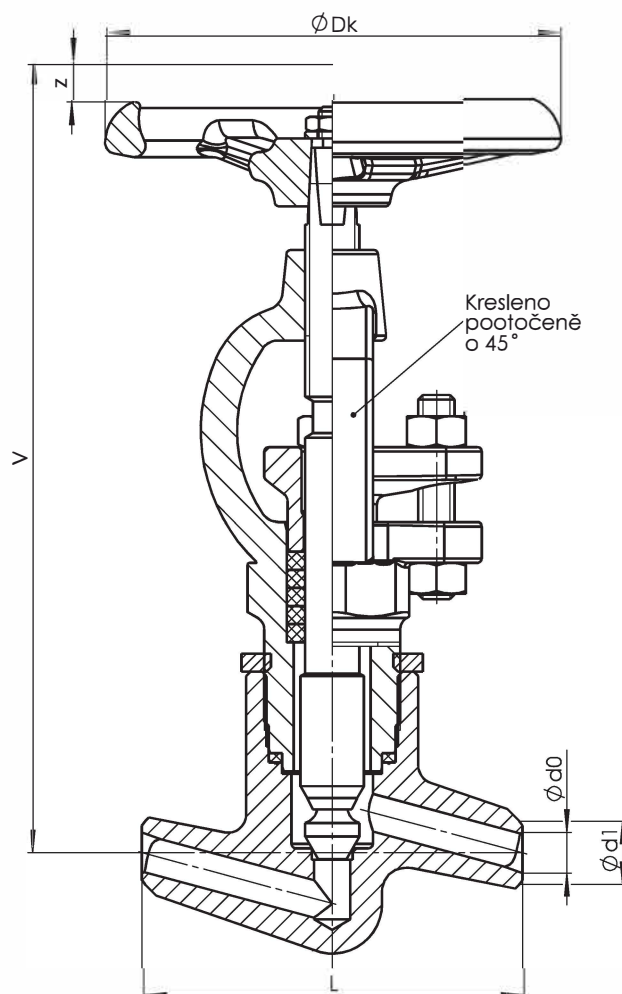
### Přivařovací provedení

Stavební délka:

Přivařovací konce:

dle tabulky

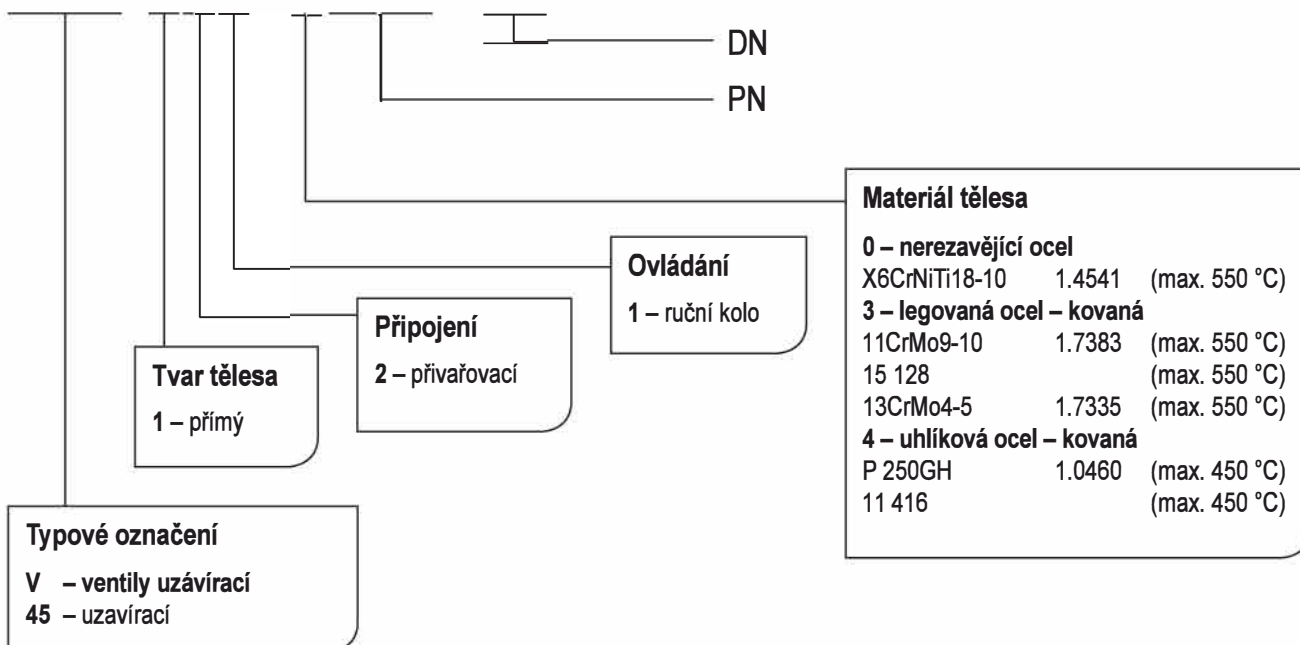
dle tabulky (ČSN 13 1075)



Jmenovitý tlak	Jmenovitá světlost	Stavební délka	Stavební výška	Zdvih	Ruční kolo	Přivařovací konce		Odpovídající rozměr trubky	Přibližná hmotnost
PN	DN	L	V	z	$\varnothing D_k$	$\varnothing d_1$	$\varnothing d_0$	TR KR x s	m [kg]
100	10	85	175	6	125	14	10	14 x 2	1,3
160		85	175	6	125	14	10	14 x 2,5	1,3
250		85	175	6	125	14	9	14 x 3	1,3

## ČÍSLOVÁNÍ PRODUKTU

# V45 121-3160-10



## MONTÁŽ A PROVOZ ARMATURY

Armatura může být zabudovaná v jakékoli poloze. Médium musí proudit pod kuželku v souladu se směrem vyznačeném na tělese. Při montáži a provozu je nezbytné zohlednit tyto aspekty:

- provozní parametry musí odpovídat pracovním parametrům ventilu
- správná funkce armatury je ovlivněna přítomností nečistot v potrubí a proudícím médiu. Je nutné udržovat médium i potrubí čisté, například pomocí filtrů
- využívaná média musí být v souladu s korozní odolností materiálu armatury
- poškozená armatura se nesmí používat

**Životnost armatury významně prodlužuje pravidelný servis a údržba, prováděná vyškoleným personálem.**