

# VYSOKOTLAKÝ UZAVÍRACÍ VENTIL V10

PN 100, 160; DN 6–15; T<sub>MAX</sub>: 450 °C



VYSOKOTLAKÝ UZAVÍRACÍ VENTIL V10

## MÉDIUM

- voda, pára, plyny, oleje, ropné produkty, neagresivní i agresivní látky

## PŘIPOJENÍ

- přivařovací, nátrubkové, se šroubením, kombinované

## OVLÁDÁNÍ

- ruční kolo

## POPIS

- vysokotlaký kovaný ventil
- otáčivé stoupající vřeteno
- přímé nebo rohové provedení (rohové provedení pouze pro PN 160)
- uzavírací kuželka
- kuželové sedlo
- těsnící plochy navařeny tvrdokovem Stellite 6
- odpovídá požadavkům směrnice 2014/68/EU a normy EN 13 709
- zkoušení probíhá dle normy EN 12266-1; díl 2

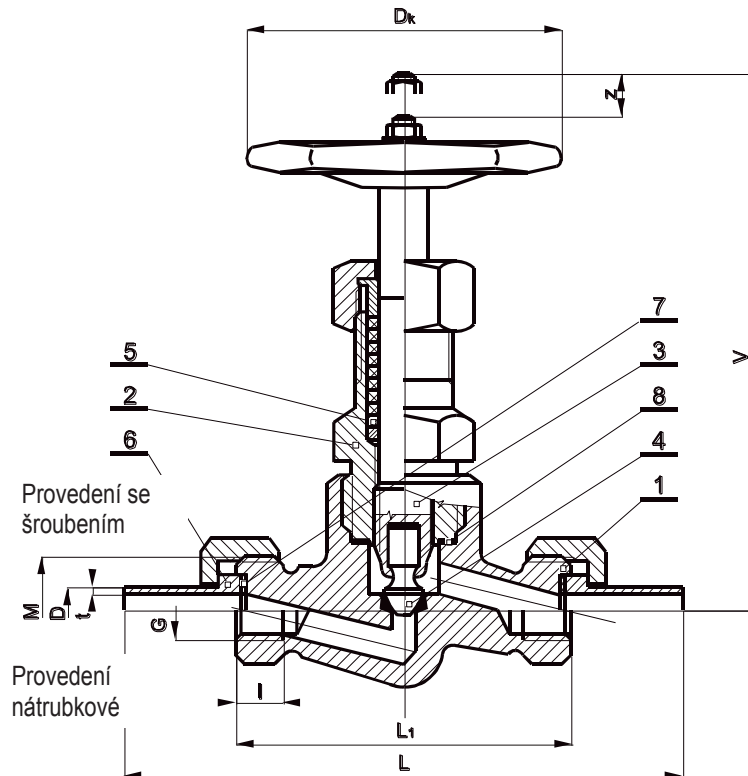
## MOŽNOSTI PROVEDENÍ

- dodávka na přání dle TRD 201

## TLAKOTEPLTNÍ SYSTÉM

Materiál	PN	Dovolený pracovní tlak PS [bar] pro maximální pracovní teplotu TS [°C]									
		-10	50	100	150	200	250	300	350	400	450
P355NH (1.0565) P250GH (1.0460)	100	100	100	93.3	86.7	75.6	71.1	64.4	60	57.8	46.2

## POUŽITÉ MATERIÁLY



	Součást	Materiál
1	Těleso	P355NH (1.0565), P250GH (1.0460)
	Návar těs.plochy	18Cr10Ni2Mo
2	Nástavec	St50-2 (1.0050), P250GH (1.0460)
3	Vřeteno	X20Cr13 (1.4021)
4	Kuželka	X22CrMoV12-1 (1.4923)
5	Ucpávka	Grafit
6	Nátrubek	11523 (1.0570)
7	Těsnění (nátrubku)	Grafit
8	Těsnění (nástavce)	17 246 (1.4878)

## ROZMĚRY ARMATURY

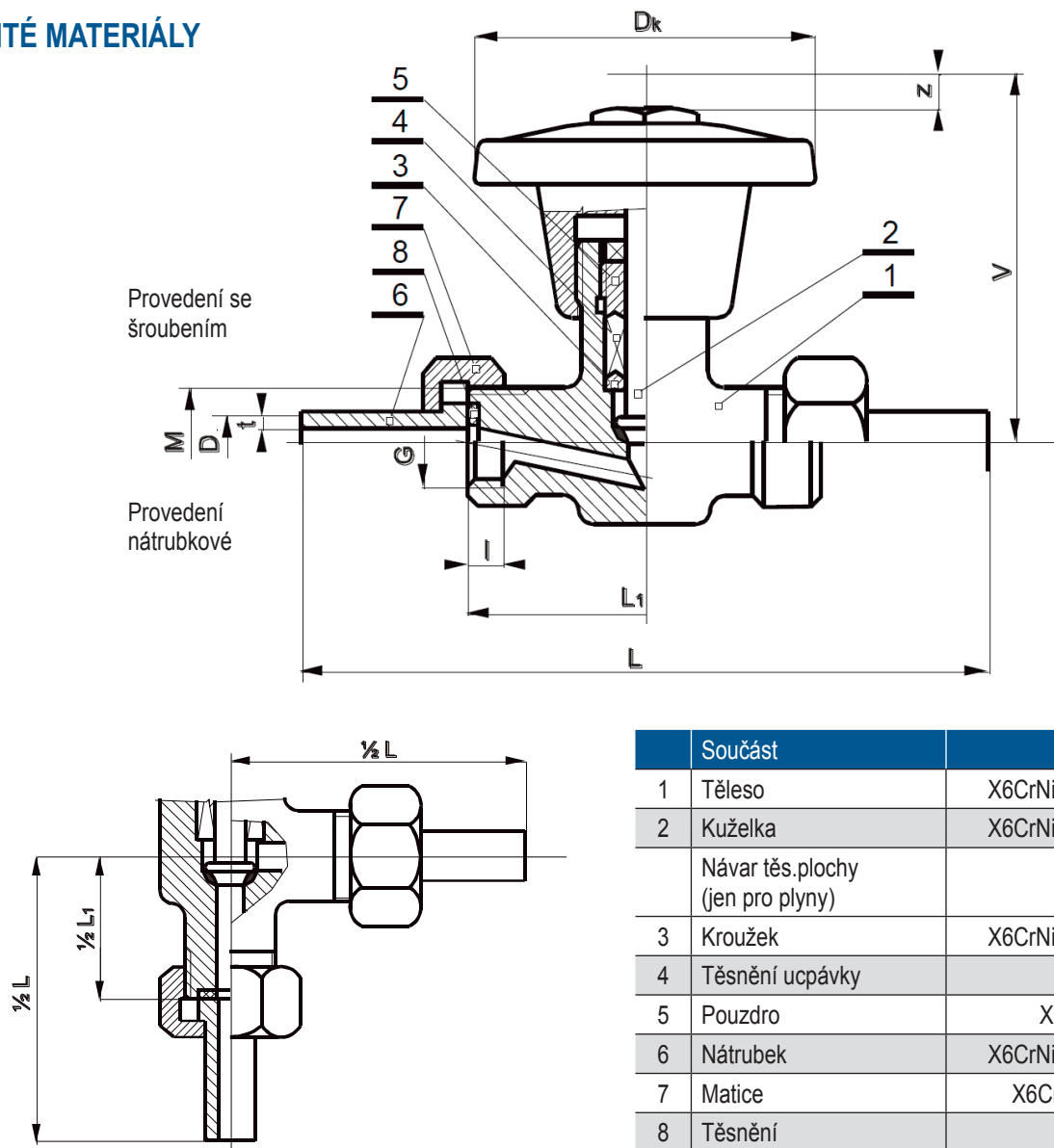
PN	DN	øD (mm)	t (mm)	L <sub>3</sub> (mm)	M	G	l (mm)	L <sub>2</sub> (mm)	h (mm)	z (mm)	ØDk (mm)	m [kg]
100	6	10	2	160	M27x1,5	1/4"	11	90	140	7	125	1,1
	10	14	2	160	M27x1,5	3/8"	13	90	140	7	125	1,1
	15	22	2,5	180	M33x1,5	1/2"	16	100	140	7	125	1,5

## TLAKOTEPLTNÍ SYSTÉM

Materiál	PN	Dovolený pracovní tlak PS [bar] pro maximální pracovní teplotu TS [°C]					
		-196 <sup>1)</sup>	-10	50	100	150	200
X6CrNiMoTi17-12-2 (1.4571)	160	160	160	160	146	140	131

1) Aplikace pro teploty - 196 °C do + 200 °C na dotaz

## POUŽITÉ MATERIÁLY



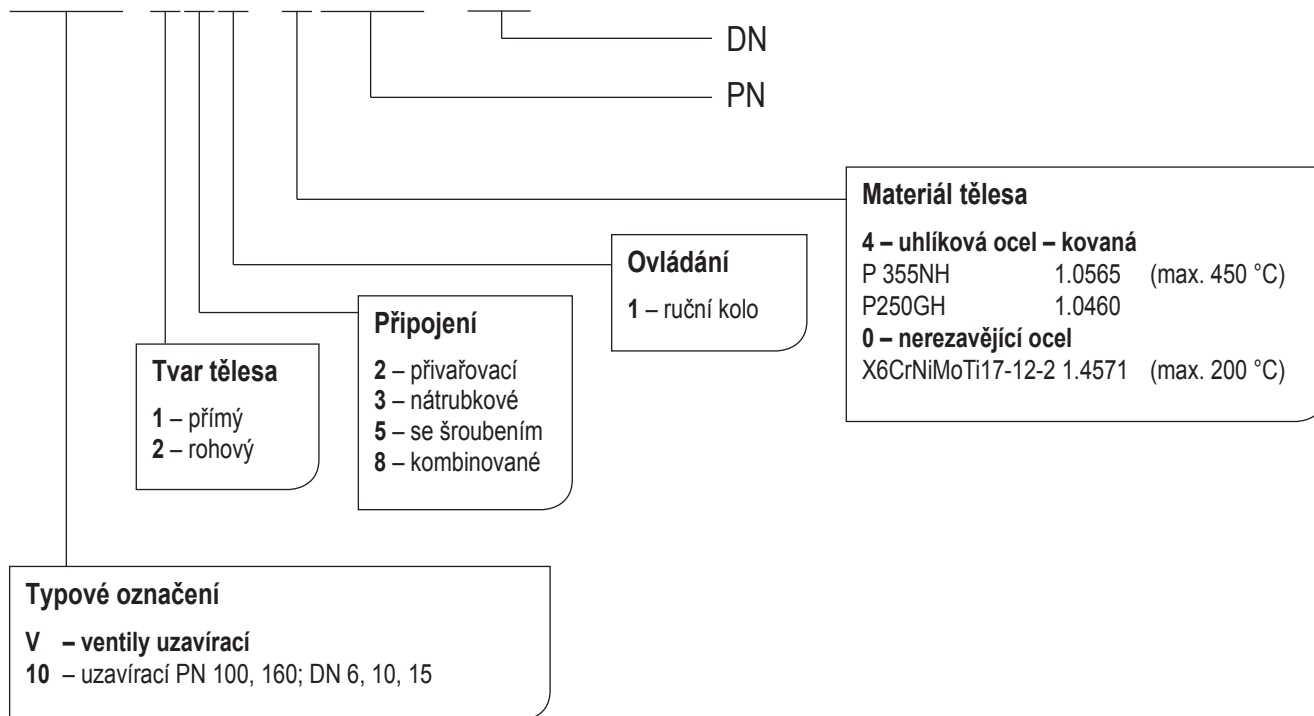
	Součást	Materiál
1	Těleso	X6CrNiMoTi17-12-2 (1.4571)
2	Kuželka	X6CrNiMoTi17-12-2 (1.4571)
	Návar těs.plochy (jen pro plyny)	Stellite 6
3	Kroužek	X6CrNiMoTi17-12-2 (1.4571)
4	Těsnění ucpávky	PTFE
5	Pouzdro	X20Cr13 (1.4021)
6	Nátrubek	X6CrNiMoTi17-12-2 (1.4571)
7	Matice	X6CrNiTi18-10 (1.4541)
8	Těsnění	Grafit

## ROZMĚRY ARMATURY

PN	DN	øD (mm)	t (mm)	L <sub>3</sub> (mm)	M	G	I (mm)	L <sub>2</sub> (mm)	h přímý ventil (mm)	h rohové provedení (mm)	z (mm)	øDk (mm)	m přímý ventil [kg]	m rohový ventil [kg]
160	6	10	2	130	M22x1,5	3/8"	13	70	65	-	7	80	0,8	-
	10	14	2,5	160	M27x1,5	1/2"	16	90	75	65	9	80	1	0,9

## ČÍSLOVÁNÍ PRODUKTU

# V10 111-4100-10



## MONTÁŽ A PROVOZ ARMATURY

Armatura může být zamontována v jakékoli poloze. Médium musí proudit pod kuželku v souladu se směrem vyznačeném na tělese. Při montáži a provozu je nezbytné zohlednit tyto aspekty:

- provozní parametry musí odpovídat pracovním parametrům ventilu
- správná funkce armatury je ovlivněna přítomností nečistot v potrubí a proudícím médiu. Je nutné udržovat médium i potrubí čisté, například pomocí filtrů
- využívaná média musí být v souladu s korozní odolností materiálu armatury
- poškozená armatura se nesmí používat

**Životnost armatury významně prodlužuje pravidelný servis a údržba, prováděná vyškoleným personálem.**