

ZPĚTNÝ VENTIL Z35

PN 16-250; DN 65-150, (DN 80 A DN 125 JEN DO TLAKU PN 100), T_{MAX}: 300°C



ZPĚTNÝ VENTIL Z35

MÉDIUM

- voda, neagresivní kapaliny

PŘIPOJENÍ

- přírubové

OVLÁDÁNÍ

- samočinné ovládání

POPIS

- zpětný ventil do svislého potrubí
- přímý ventil
- uzavírací kuželka
- těsnící plochy navařeny tvrdokovem
- odpovídá požadavkům směrnice 2014/68/EU
- zkoušky dle EN 12266-1

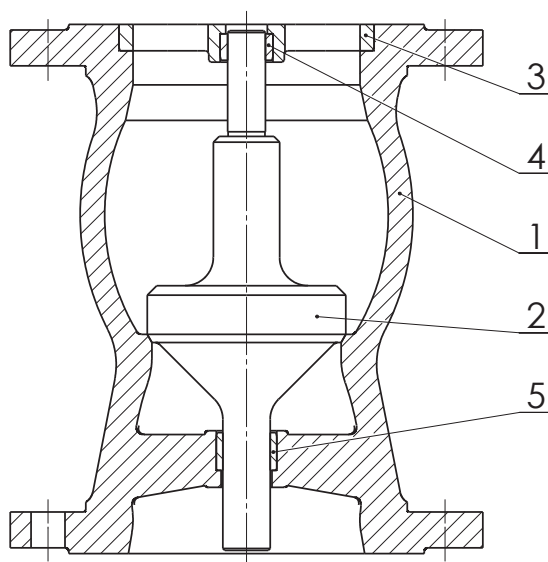
MOŽNOSTI PROVEDENÍ

- dle TRD 201

TLAKOTEPLTNÍ SYSTÉM

Materiál	PN	Dovolený pracovní tlak PS [bar] pro maximální pracovní teplotu TS [°C]						
		-10	50	100	150	200	250	300
GP240GH (1.0619)	16	16	16	14,9	13,9	12,4	11,4	10,3
	40	40	40	37,3	34,7	30,2	28,4	25,8
	63	63	63	58,8	54,6	47,6	44,8	40,6
	100	100	100	93,3	86,7	75,6	71,1	64,4
	160	160	160	160	157	128	110	94,1
	250	250	250	250	245	196	172	147

POUŽITÉ MATERIÁLY



Poz.	Součást	Materiál
1	Těleso	GP240GH (1.0619)
	Návar těsnící plochy	13 Cr
2	Kuželka	X20Cr13 (1.4021)
3	Vedení kuželky	11 523, 1.0425 (P265GH)
4, 5	Pouzdro	42 3018.21 (ČSN 02 3499)

ROZMĚRY ARMATURY

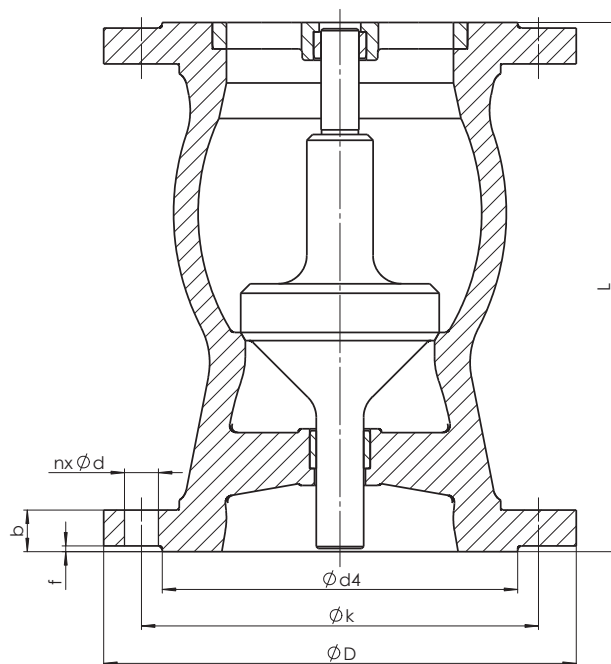
1. Přírubové provedení

Stavební délka:

viz tabulka

Příruby:

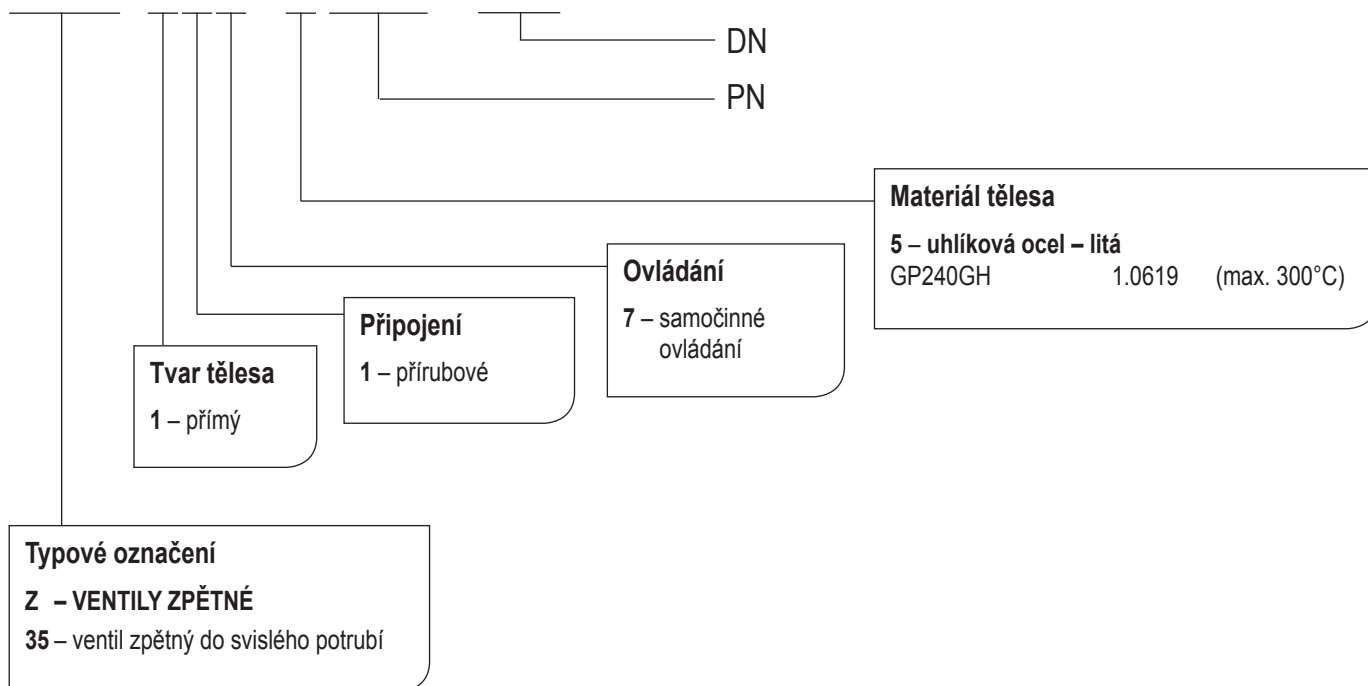
EN 1092-1, (DIN 2501/1972)



Jmenovitý tlak	Jmenovitá světlost	Stavební délka	Přírubové provedení						
			PN	DN	L [mm]	n	d [mm]	k [mm]	D [mm]
16	65	180	8	18	145	185	18	122×3	12,0
	80	200	8	18	160	200	20	138×3	15,4
	100	230	8	18	180	220	20	158×3	18,5
	125	280	8	18	210	250	22	188×3	28,0
	150	330	8	22	240	285	22	212×3	43,0
40	65	180	8	18	145	185	22	122×3	12,8
	80	200	8	18	160	200	24	138×3	16,9
	100	230	8	22	190	235	24	162×3	21,0
	125	280	8	26	220	270	26	188×3	31,0
	150	330	8	26	250	300	28	218×3	47,0
63	65	180	8	22	160	205	26	122×3	16,3
	80	200	8	22	170	215	28	138×3	20,0
	100	230	8	26	200	250	30	162×3	27,1
	125	280	8	30	240	295	34	188×3	44,0
	150	330	8	33	280	345	36	218×3	66,0
100	65	180	8	26	170	220	30	122×3	19,6
	80	200	8	26	180	230	32	138×3	23,0
	100	230	8	30	210	265	36	162×3	32,0
	125	280	8	33	250	315	40	188×3	52,0
	150	330	12	33	290	355	44	218×3	76,0
160	65	200	8	26	170	220	34	122×3	25,0
	100	230	8	30	210	265	40	162×3	46,0
	150	300	12	33	290	355	50	218×3	104,0
250	65	200	8	26	180	230	42	122×3	30,0
	100	230	8	33	235	300	54	162×3	62,0
	150	300	12	36	320	390	68	218×3	133,0

ČÍSLOVÁNÍ PRODUKTU

Z35 117-5100-150



MONTÁŽ A PROVOZ ARMATURY

Zpětný ventil musí být namontován ve svislé poloze. Proudění média pod kuželku, směr proudění pracovní látky se musí shodovat se směrem šipky na tělese armatury. Při montáži a provozu je nezbytné zohlednit tyto aspekty:

- provozní parametry musí odpovídat pracovním parametrům armatury
- správná funkce armatury je ovlivněna přítomností nečistot v potrubí a proudícím médiu. Je nutné udržovat médium i potrubí čisté, například pomocí filtrů
- využívaná média musí být v souladu s korozní odolností materiálu armatury
- poškozená armatura se nesmí používat

Životnost armatury významně prodlužuje pravidelný servis a údržba, prováděná vyškoleným personálem.