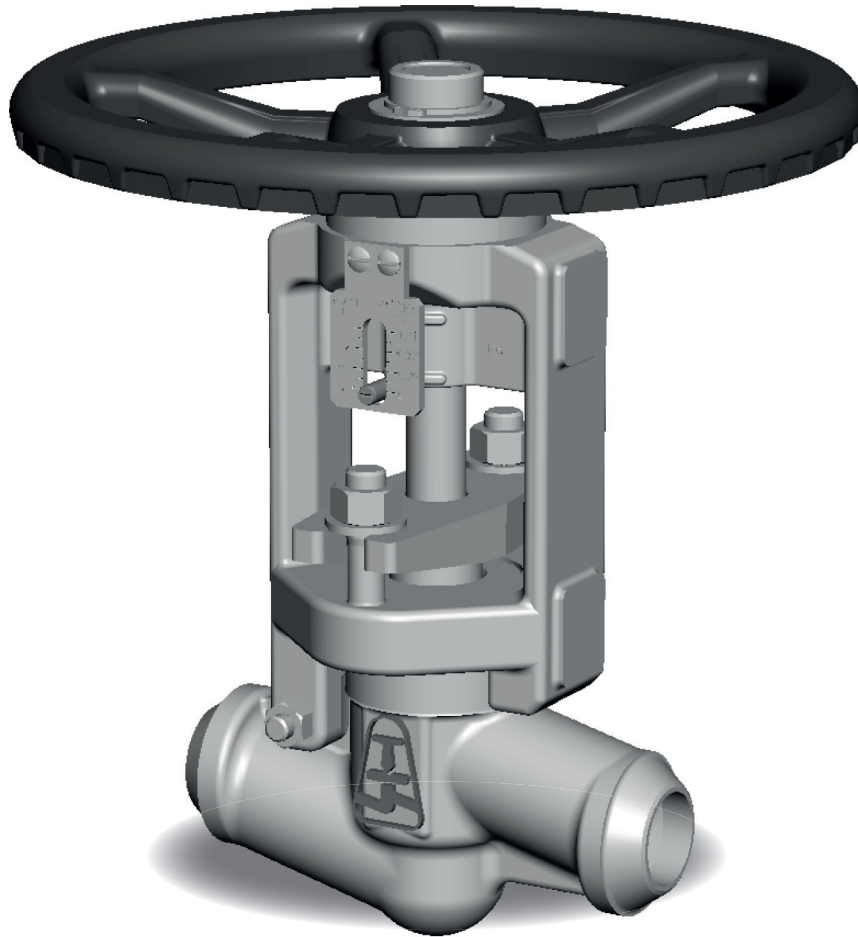


КЛАПАН ДЛЯ НЕПРЕРЫВНОЙ ПРОДУВКИ КОТЛА В25.2

PN 63–400; DN 15, 25; T_{МАКС.}: 450°C



КЛАПАН ДЛЯ НЕПРЕРЫВНОЙ ПРОДУВКИ КОТЛА В25.2

СРЕДА

- вода

ПРИСОЕДИНЕНИЕ

- под приварку, фланцевое

УПРАВЛЕНИЕ

- МАХОВИК

ОПИСАНИЕ

- невращающийся выдвижной шпindelь
- исполнение под приварку или фланцевое
- прямоточное исполнение
- соответствует требованиям директивы 2014/68/EU, EN 13 709
- испытание проходит в соответствии с EN 12266-1

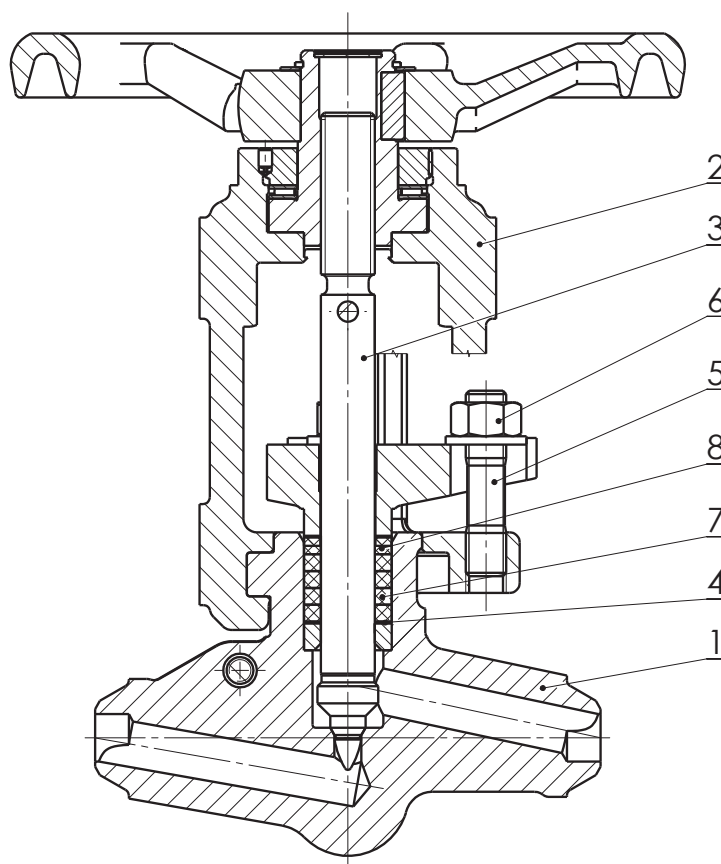
ВОЗМОЖНОСТИ ИСПОЛНЕНИЯ

- графитовое уплотнение
- другие испытания – по желанию заказчика
- поставка согласно TRD 201 – по желанию

РАБОЧИЕ ПАРАМЕТРЫ

Материал	PN	Допускаемое рабочее давление PS [bar] для максимальной рабочей температуры TS [°C]																
		-10	50	100	150	200	250	280	300	350	380	390	400	410	420	430	440	450
P250GH (C22.8) (1.0460)	63	63	63	63	63	63	56,7	53,2	50,4	44,9	41,0	40,2	39,4	38,4	37,5	36,5	35,6	34,7
	100	100	100	100	100	100	90,0	84,5	80,0	71,3	65,0	63,8	62,5	61,0	59,5	58,0	56,5	55,0
	160	160	160	160	160	160	144	135	128	114	104	102	100	97,6	95,2	92,8	90,4	88,0
	250	250	250	250	250	250	225	212	200	178	163	159	156	153	149	145	141	138
	320	320	320	320	320	320	288	271	256	228	208	204	200	195	190	186	181	176
	400	400	400	400	400	400	360	340	320	285	260	255	250	244	238	232	226	220

ПРИМЕНЕННЫЕ МАТЕРИАЛЫ



Поз.	Деталь	Материал
1	Корпус	P250GH (C 22.8) 1.0460
	Наплавка уплотнительной поверхности	13Cr
2	Хомут	G17CrMo9-10 (1.7379)
3	Шпindelь с золотником	X20Cr13, 1.4021
	Наплавка уплотнительной поверхности	Каленое
4	Уплотнение	CrNi-сталь графит
5	Шпилька	21CrMoV5-7 (1.7705)
6	Гайка	25CrMo4 (1.7218)
7	Уплотнение	Графит плетеный
8	Уплотнение	Графит прессованный

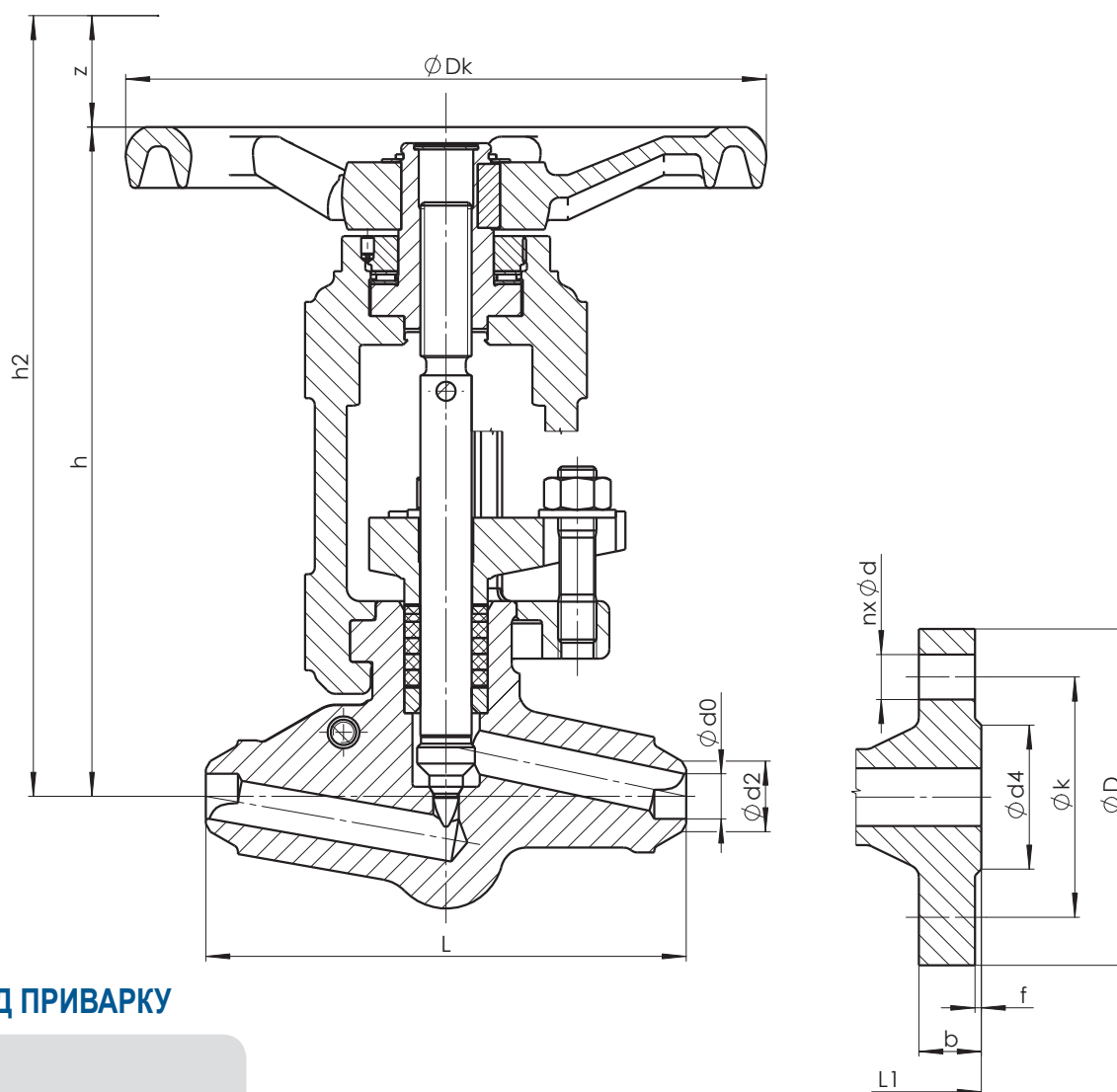
РАЗМЕРЫ АРМАТУРЫ

1. Исполнение под приварку

Строительная длина: EN 12982 – ряд 65
 Концы под приварку: DIN 3239 – часть 1
 Форма зазора: DIN 2559 – лист 1 – форма 22

2. Фланцевое исполнение

Строительная длина: EN 558-1 – ряд 2
 Фланцы: EN 1092-1, (DIN 2501/1972)



КОНЦЫ ПОД ПРИВАРКУ



ИСПОЛНЕНИЕ ПОД ПРИВАРКУ

Номинальное давление	Номинальный диаметр	Строительная длина	Строительная высота	Демонтажная высота	Маховик	Ход	Концы под приварку		Размеры трубок	Размер необработанных концов		Приблизительный вес
							d_2	d_0		A_{max}	B_{min}	
PN	DN	L	h	h_2	$\varnothing D_k$	z	d_2	d_0		A_{max}	B_{min}	m [кг]
63	15	150	225	330	200	11	22	17	21,3x2,0	35	9	6,4
	25	160	240	360	250	18	35	28,5	33,7x2,6	50	24	8,5
100	15	150	225	330	200	11	22	17	21,3x2,0	35	9	6,4
	25	160	240	360	250	18	35	28,5	33,7x2,6	50	24	8,5
160	15	150	225	330	200	11	22	17	21,3x2,0	35	9	6,4
	25	160	240	360	250	18	35	27,5	33,7x3,2	50	24	8,5
250	15	150	225	330	200	11	22	16	21,3x2,6	35	9	6,4
	25	160	240	360	250	18	35	26,5	33,7x3,6	50	24	8,5
320	15	150	225	330	200	11	22	15	21,3x3,2	35	14	6,4
	25	160	240	360	250	18	35	24	33,7x5,0	50	24	8,5
400	15	150	225	330	250	11	22	17	26,9x5,0	35	14	7,1
	25	160	240	360	250	18	44	28	42,4x8,0	48	22	9,0

ФЛАНЦЕВОЕ ИСПОЛНЕНИЕ

Номинальное давление	Номинальный диаметр	Строительная длина	Строительная высота	Строительная высота	Демонтажная высота	Маховик	Количество отверстий	Отверстие	Делительная окружность	Толщина фланца	Уплотнительная рейка	Приблизительный вес
63	15	230	225	330	200	4	14	75	105	20	45x2	11,0
	25	260	240	360	200	4	18	100	140	24	68x2	14,5
100	15	230	225	330	200	4	14	75	105	20	45x2	11,0
	25	260	240	360	200	4	18	100	140	24	68x2	14,5
160	15	230	225	330	200	4	14	75	105	20	45x2	11,0
	25	260	240	360	200	4	18	100	140	24	68x2	14,5
250	15	230	225	330	160	4	18	90	130	26	45x2	11,0
	25	260	240	360	200	4	22	105	150	28	68x2	14,5
320	15	230	225	330	200	4	18	90	130	26	45x2	11,0
	25	260	240	360	250	4	22	115	160	34	68x2	17,5
400	15	230	225	330	200	4	22	100	145	30	45x2	11,0
	25	260	240	360	250	4	26	130	180	38	68x2	14,5

СТРУКТУРА ОБОЗНАЧЕНИЯ ПРОДУКТА

В25.2 111-4250-25



МОНТАЖ И ЭКСПЛУАТАЦИЯ АРМАТУРЫ

Арматура устанавливается на прямых участках трубопроводов с непрерываемым потоком рабочей среды в любом положении. Рекомендуемое положение арматуры – со шпинделем и элементами управления вертикально вверх. Направление потока рабочей среды должно соответствовать направлению стрелки на корпусе. Перед клапаном для непрерывной продувки рекомендуется установить запорный клапан. Клапан оснащен заглушкой дросселя, тонкой резьбой шпинделя и индикатором открытия для правильной продувки.

При монтаже и эксплуатации необходимо учитывать следующие аспекты:

- условия эксплуатации должны соответствовать рабочим параметрам арматуры
- на правильную функцию арматуры влияет присутствие нечистот в трубопроводе и протекающей среде, поэтому необходимо содержать их в чистоте, например, с помощью фильтров
- используемая среда должна соответствовать коррозионной стойкости материала арматуры
- эксплуатация механически поврежденной арматуры запрещена

Срок службы арматуры значительно продлевает регулярное техническое обслуживание и мелкий ремонт, проводимые обученным персоналом.