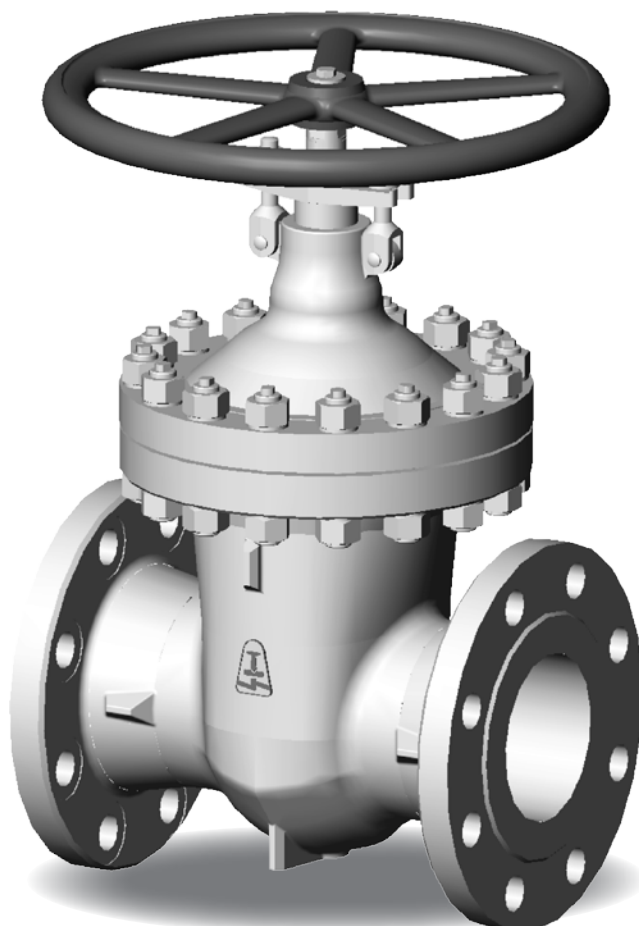




ЗАДВИЖКА S25

PN 10–25; DN 40–500; T_{МАКС}: 200°C



ЗАДВИЖКА S25

СРЕДА

- вода, пар, газы, другие рабочие среды, использованные в энергетике

ПРИСОЕДИНЕНИЕ

- под приварку, фланцевое, комбинированное

УПРАВЛЕНИЕ

- маховик,
- редуктор,
- электроприводом

ОПИСАНИЕ

- запорная задвижка с крышкой
- вращающийся невыдвижной шпindelь
- невыдвижной маховик
- упругий клин
- отвечает требованиям директивы 2014/68/EU, со стандартом EN 1984
- испытание проходит в соответствии со стандартом EN 12266-1; часть 2

ВОЗМОЖНОСТИ ИСПОЛНЕНИЯ

- дренажная пробка
- байпас
- тефлоновое сальниковое уплотнение и уплотнение в плоскости разъема
- тефлоновое уплотнение в седле
- вытяжной сальник

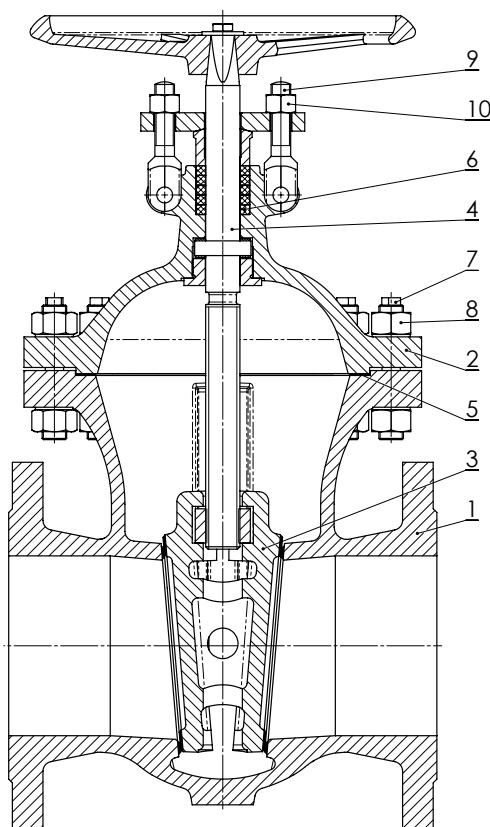
РАБОЧИЕ ПАРАМЕТРЫ

Материал	PN	Допускаемое рабочее давление PS [бар] для максимальной рабочей температуры TS [°C]								
		-105	-60	-50	-30	-10	50	100	150	200
1.0619 (GP240Gh)	10	-	-	-	-	10	10	9,3	8,7	7,8
	16	-	-	-	-	16	16	14,9	13,9	12,4
	25	-	-	-	-	25	25	23,3	21,7	19,4
1.4408 (GX5CrNiMo19-11-2)	10	-	-	10	10	10	10	7,8	7,0	6,4
	16	-	-	16	16	16	16	14,9	13,5	12,4
	25	-	-	25	25	25	25	23,3	21,1	19,4

Другие материалы по запросу

ПРИМЕНЕННЫЕ МАТЕРИАЛЫ

Поз.	Деталь	Материал	
1	Корпус	1.0619 (GP240GH)	1.4408 (GX5CrNiMo19-11-2)
	Наплавка уплотнительной поверхности корпуса	13Cr	-
2	Крышка	1.0619 (GP240GH)	1.4408 (GX5CrNiMo19-11-2)
3	Клин	1.0619 (GP240GH)	1.4408 (GX5CrNiMo19-11-2)
	Наплавка уплотнительной поверхности клина	13Cr	X10CrNiMn18-8-6
4	Шпиндель	1.4021 (X20Cr13)	1.4571 (X6CrNiMoTi17-12-2)
5	Уплотнение	Графитовое уплотнение RGS-3 (PN 16-40) / Гребенчатое уплотнение с расширенным графитом (PN 63-100)	
6	Сальниковое уплотнение	Графит	
7	Болт	25CrMo4	A2-70
8	Гайка	C35E+QT	A2-70
9	Болт	25CrMo4	A2-70
10	Гайка	C35E+QT	A2-70



РАЗМЕРЫ АРМАТУРЫ

1. Фланцевое исполнение

Строительная длина: согласно требованиям клиента

Фланцы: EN 1092-1

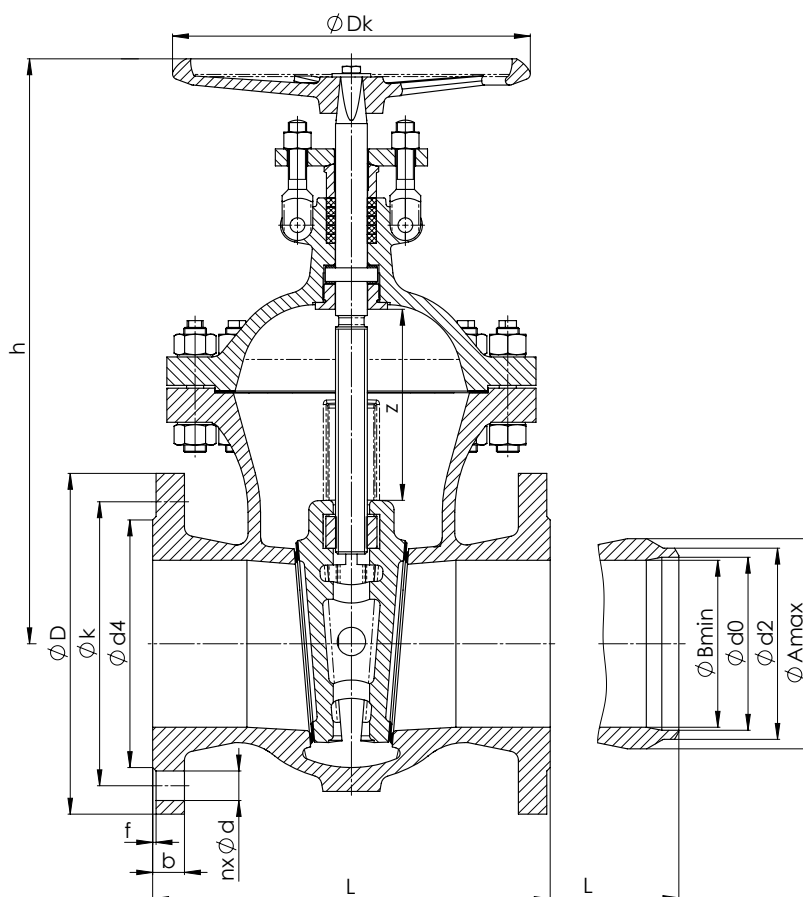
2. Исполнение под приварку

Строительная длина: согласно таблице

Размер концов под приварку: согласно таблице

Форма зазора: DIN 2559-лист 1
– форма 22

Другие варианты – по желанию.

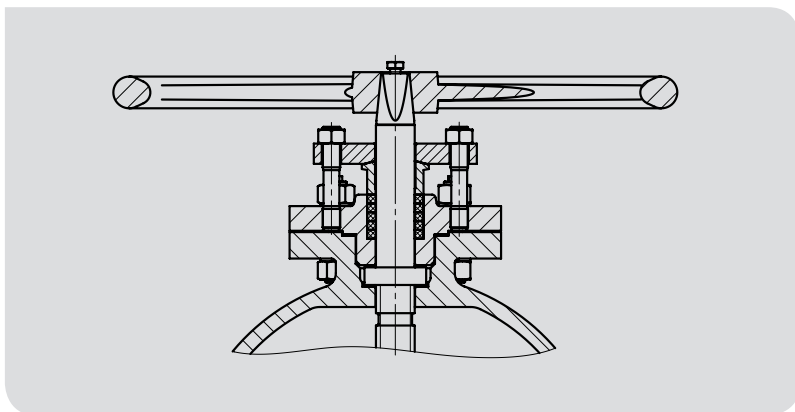


Номинальное давление	Номинальный диаметр	Строительная длина	Ход	Маховик	Строительная высота	Фланцевое исполнение							Исполнение под приварку					
						PN	DN	L [mm]	z [mm]	Dk [mm]	h [mm]	n [mm]	d [mm]	k [mm]	D [mm]	b [mm]	d4 × f [mm]	m [kg]
16	40	240	70	200	300	4	18	110	150	18	88 × 3	23	49	43	68	37	21	48,3 × 2,6
	50	250	70	200	300	4	18	125	165	18	102 × 3	23	61	54	80	49	21	60,3 × 3,2
	65	270	100	250	330	8	18	145	185	18	122 × 3	35	77	69	89	65	32	76,1 × 3,6
	80	280	100	250	360	8	18	160	200	20	138 × 3	38	90	81	115	80	34	88,9 × 4,0
	100	300	125	315	420	8	18	180	220	20	158 × 3	51	115	104	130	100	44	114,3 × 5,0
	125	325	150	315	470	8	18	210	250	22	188 × 3	74	141	130,5	161	122	65	139,7 × 4,5
	150	350	175	315	500	8	22	240	285	22	212 × 3	94	170	156,5	192	147	83	168,3 × 5,6
	200	400	235	400	610	12	22	295	340	24	268 × 3	155	222	204,5	246	197	138	219,1 × 7,1
	250	450	285	500	720	12	26	355	405	26	320 × 3	237	276	256,5	298	250	213	273 × 8,0
	300	500	340	500	785	12	26	410	460	28	378 × 4	322	325	308,5	352	300	291	323,9 × 8,0
	350	550	380	630	885	16	26	470	520	30	438 × 4	439	359	336,5	408	347	391	355,6 × 8,8
	400	600	430	630	985	16	30	525	580	32	490 × 4	642	411	383	460	395	575	406,4 × 11,0
	450	650	520	720	1150	20	30	585	640	46	550 × 4	963	461	430,5	514	450	888	457 × 12,5
500	700	600	800	1300	20	33	650	715	48	610 × 4	1058	512	478	558	500	961	508 × 14,2	
25	40	240	70	200	300	4	18	110	150	18	88 × 3	23	49	43	68	37	21	48,3 × 2,6
	50	250	70	200	300	4	18	125	165	20	102 × 3	23	61	54	80	49	21	60,3 × 3,2
	65	270	100	250	360	8	18	145	185	22	122 × 3	35	77	69	89	65	32	76,1 × 3,6
	80	280	100	250	420	8	18	160	200	24	138 × 3	38	90	81	115	80	34	88,9 × 4,0
	100	300	125	315	470	8	22	190	235	24	162 × 3	51	115	104	130	100	44	114,3 × 5,0
	125	325	150	315	500	8	26	220	270	26	188 × 3	74	141	130,5	161	122	65	139,7 × 4,5
	150	350	175	315	610	8	26	250	300	28	218 × 3	94	170	156,5	192	147	83	168,3 × 5,6
	200	400	235	400	720	12	26	310	360	30	278 × 3	155	222	204,5	246	197	138	219,1 × 7,1
	250	450	285	500	785	12	30	370	425	32	335 × 3	237	276	256,5	298	250	213	273 × 8,0
	300	500	340	500	885	16	30	430	485	34	395 × 3	322	325	308,5	352	300	291	323,9 × 8,0
	350	550	380	630	985	16	33	490	555	38	450 × 4	439	359	336,5	408	347	391	355,6 × 8,8
	400	600	430	630	1200	16	36	550	620	40	505 × 4	642	411	383	460	395	575	406,4 × 11,0
	450	650	520	720	1150	20	36	600	670	46	555 × 4	963	461	430,5	514	450	888	457 × 12,5
500	700	600	800	1300	20	36	660	730	48	615 × 4	1058	512	478	558	500	961	508 × 14,2	

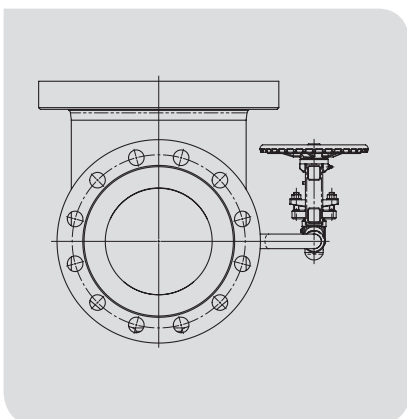
Размеры при давлении PN 10 по запросу

КОНСТРУКЦИОННЫЕ ВАРИАНТЫ

ИСПОЛНЕНИЕ САЛЬНИКА



БАЙПАС

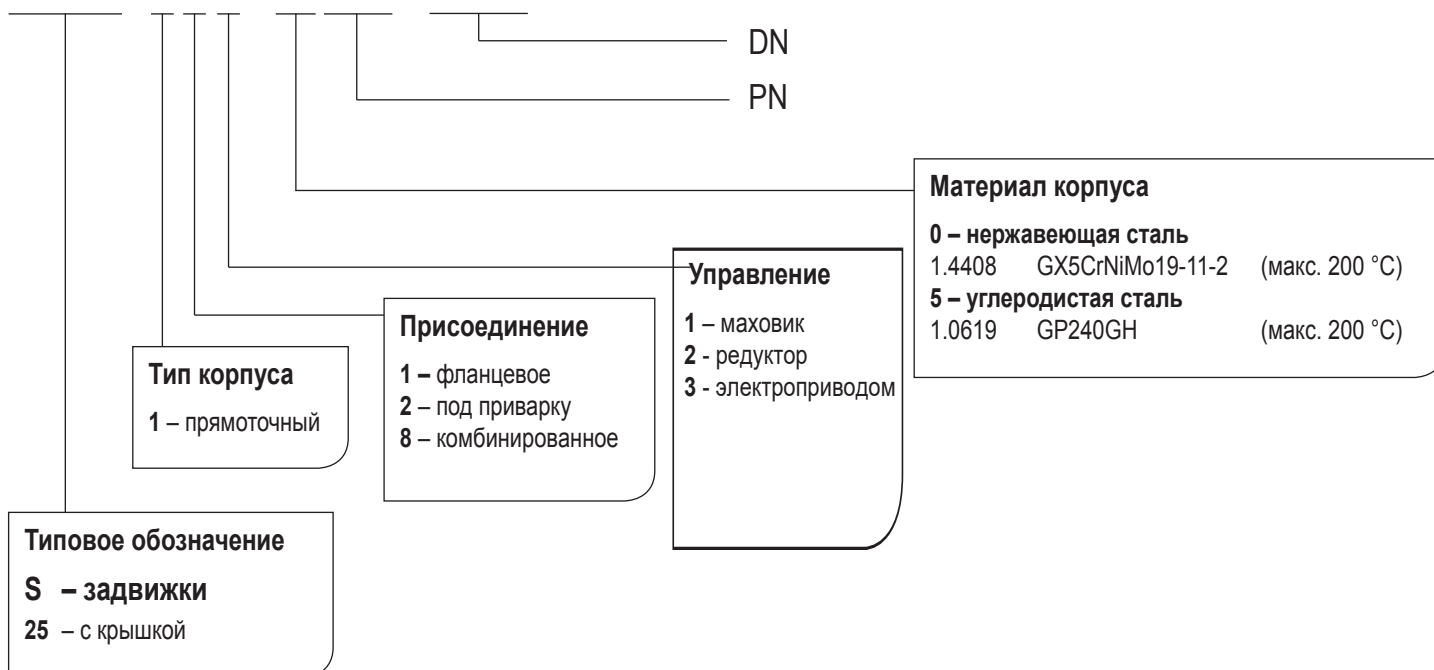


ТЕФЛОНОВОЕ КОЛЬЦО



СТРУКТУРА ОБОЗНАЧЕНИЯ ПРОДУКТА

S25 111-016-150



МОНТАЖ И ЭКСПЛУАТАЦИЯ АРМАТУРЫ

Рекомендуемая позиция установки арматуры – со шпинделем и элементами управления перпендикулярно вверх или со шпинделем, наклоненным максимально на 90° к горизонтальной плоскости. Монтаж с висящим шпинделем не допускается.

При монтаже и эксплуатации необходимо учесть следующие аспекты:

- условия эксплуатации должны соответствовать рабочим параметрам арматуры
- на правильную функцию арматуры влияет присутствие загрязнений в трубопроводе и протекающей среде. Необходимо содержать рабочую среду и трубопровод в чистоте, например, с помощью фильтров
- рабочая среда должна соответствовать коррозионной стойкости материала арматуры
- запрещается эксплуатировать механически поврежденную арматуру

Срок службы арматуры значительно продлевает регулярное техническое обслуживание и мелкий ремонт, проводимые обученным персоналом.